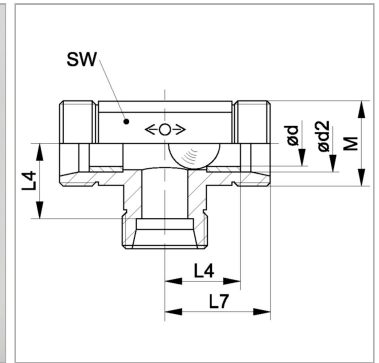


Характеристики

Форма уплотнения 1 - 3	Внутренний конус 24°
Соединение 1 - 3	Метрическая наружная резьба, цилиндрическая
Конструкция	T-образная форма
Модель	Съемный клапан, соединитель
Материал	Сталь
Защита поверхности	Гальваническое покрытие



Указания

Указания по монтажу, установке, нагрузке давлением и допустимым рабочим температурам представлены в технической информации для резьбовых трубных соединений.

Описание

С двумя запираемыми подводами и одним отводом.

Комплект поставки

Штуцер (без накидной гайки и режущего кольца)

Артикул

Наименование	Рабочее давление, бар	Ø d	Ø d2	M	L4	L7	S1
XWVNW06HL	PN 160	4,5	8	M 14 x 1,5	14,0	21	14
XWVNW08HL	PN 160	6,0	10	M 16 x 1,5	15,0	22	17
XWVNW10HL	PN 160	7,5	12	M 18 x 1,5	17,0	24	19
XWVNW13HL	PN 160	10,0	15	M 22 x 1,5	21,0	28	19
XWVNW03HS	PN 400	3,0	6	M 14 x 1,5	16,0	24	14
XWVNW04HS	PN 400	4,5	8	M 16 x 1,5	17,0	24	17
XWVNW06HS	PN 400	6,0	10	M 18 x 1,5	17,5	25	19
XWVNW13HS	PN 400	10	16	M 24 x 1,5	24,5	33	22

Серия: LL = очень легкая; L = легкая; S = тяжелая

PN = Номинальное давление (бар)

PB = макс. Рабочее давление (бар)

Ø d2 = наружный диаметр трубы