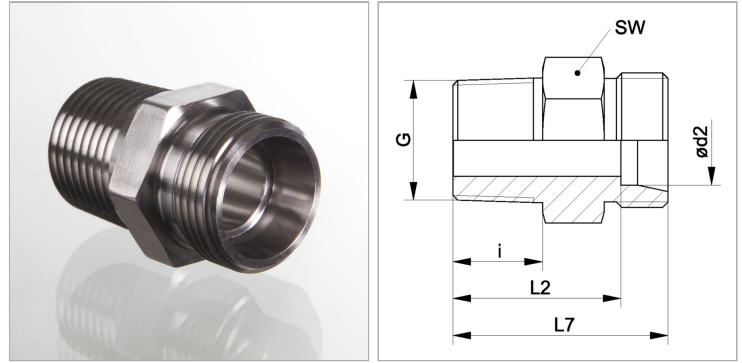


Характеристики

Соединение 1	Наружная резьба BSPT, коническая
Форма уплотнения 1	Резьбовое уплотнение
Форма уплотнения 2	Внутренний конус 24°
Соединение 2	Метрическая наружная резьба, цилиндрическая
Конструкция	прямые
Модель	Ввертное резьбовое соединение
Норма	DIN 2353 ISO 8434-1
Материал	нержавеющая сталь



Указания

Указания по монтажу, установке, нагрузке давлением и допустимым рабочим температурам представлены в технической информации для резьбовых трубных соединений.

Комплект поставки

Штуцер (без накидной гайки и режущего кольца)

Артикул

Наименование	Наружный Ø трубы	G	i	L2	L7	Ø d2	SW	Рабочее давление, бар
XVR04LLVA	4	R 1/8" K	8,0	16,0	20,0	4	11	PN 100
XVR06LLVA	6	R 1/8" K	8,0	14,5	20,0	6	11	PN 100
XVR06LL1/4VA	6	R 1/4" K	12,0	14,5	20,0	6	12	PN 100
XVR08LL1/4VA	8	R 1/4" K	12,0	20,5	26,0	8	14	PN 100
XVR08LLVA	8	R 1/8" K	8,0	16,5	22,0	8	12	PN 100
XVRKNW04HLVA	6	R 1/8" K	10,5	17,5	24,5	6	12	PN 315
XVRKNW04HL1/4VA	6	R 1/4" K	14,0	22,0	29,0	6	17	PN 315
XVRKNW04HL3/8VA	6	R 1/2" K	14,5	23,5	30,5	6	19	PN 315
XVRKNW04HL1/2VA	6	R 1/2" K	18,5	27,5	34,5	6	22	PN 315
XVRKNW06HL1/8VA	8	R 1/8" K	10,5	18,5	25,5	8	14	PN 315
XVRKNW06HLVA	8	R 1/4" K	14,0	22,0	29,0	8	17	PN 315
XVRKNW06HL3/8VA	8	R 3/8" K	14,5	22,5	30,5	8	19	PN 315
XVRKNW06HL1/2VA	8	R 1/2" K	18,5	27,5	34,5	8	22	PN 315
XVRKNW08HLVA	10	R 1/4" K	14,0	23,0	30,0	10	17	PN 315
XVRKNW08HL1/8VA	10	R 1/8" K	10,5	19,5	26,5	10	17	PN 315
XVRKNW08HL3/8VA	10	R 3/8" K	14,5	24,5	31,5	10	19	PN 315
XVRKNW08HL1/2VA	10	R 1/2" K	18,5	28,5	35,5	10	22	PN 315
XVRKNW10HLVA	12	R 3/8" K	14,5	24,5	31,5	12	19	PN 315
XVRKNW10HL1/8VA	12	R 1/8" K	10,5	20,5	27,5	12	19	PN 315
XVRKNW10HL1/4VA	12	R 1/4" K	14,0	24,0	31,0	12	19	PN 315
XVRKNW10HL1/2VA	12	R 1/2" K	18,5	28,5	35,5	12	24	PN 315
XVRKNW10HL3/4VA	12	R 3/4" K	20,0	31,0	38,0	12	32	PN 315
XVRKNW13HL1/4VA	15	R 1/4" K	14,0	25,0	32,0	15	24	PN 315
XVRKNW13HLVA	15	R 1/2" K	18,5	29,5	36,5	15	24	PN 315
XVRKNW13HL3/8VA	15	R 3/8" K	14,5	25,5	24,0	15	33	PN 315
XVRKNW13HL3/4VA	15	R 3/4" K	20,0	32,0	39,0	15	32	PN 315
XVRKNW16HLVA	18	R 1/2" K	18,5	30,0	37,5	18	27	PN 315
XVRKNW16HL3/8VA	18	R 3/8" K	14,5	26,0	33,5	18	27	PN 315
XVRKNW16HL3/4VA	18	R 3/4" K	20,0	31,5	39,0	18	32	PN 160
XVRKNW20HL3/8VA	22	R 3/8" K	14,5	28,0	35,5	22	32	PN 160
XVRKNW20HLVA	22	R 3/4" K	20,0	33,5	41,0	22	32	PN 160
XVRKNW20HL1/2VA	22	R 1/2" K	18,5	32,0	39,5	22	32	PN 160
XVRKNW20HL1VA	22	R 1" K	24,0	38,5	46,0	22	41	PN 160
XVRKNW25HL1/2VA	28	R 1/2" K	18,5	33,0	40,5	28	41	PN 160
XVRKNW25HL3/4VA	28	R 3/4" K	20,0	34,5	42,0	28	41	PN 160
XVRKNW25HLVA	28	R 1" K	24,0	38,5	46,0	28	41	PN 160
XVRKNW25HL11/4VA	28	R 1.1/4" K	26,0	43,5	51,0	28	46	PN 160

Наименование	Наружный Ø трубы	G	i	L2	L7	Ø d2	SW	Рабочее давление, бар
XVRKNW32HLVA	35	R 1.1/4" K	26,0	42,5	53,0	35	46	PN 160
XVRKNW32HL1VA	35	R 1" K	24,0	40,5	51,0	35	46	PN 160
XVRKNW40HLVA	42	R 1.1/2" K	27,0	43,0	54,0	42	55	PN 160
XVRKNW40HL11/4VA	42	R 1.1/4" K	26,0	42,0	53,0	42	55	PN 160
XVRKNW03HSVA	6	R 1/4" K	14,0	27,0	34,0	6	17	PN 400
XVRKNW04HSVA	8	R 1/4" K	14,0	27,0	34,0	8	17	PN 400
XVRKNW04HS3/8VA	8	R 3/8" K	14,5	27,5	34,5	8	19	PN 160
XVRKNW06HSVA	10	R 3/8" K	14,5	27,0	34,5	10	19	PN 400
XVRKNW06HS1/4VA	10	R 1/4" K	14,0	26,5	34,0	10	19	PN 400
XVRKNW08HSVA	12	R 3/8" K	14,5	29,0	36,5	12	22	PN 400
XVRKNW08HS1/2VA	12	R 1/2" K	18,5	33,0	40,5	12	22	PN 400
XVRKNW10HSVA	14	R 1/2" K	18,5	34,5	42,5	14	24	PN 400
XVRKNW13HSVA	16	R 1/2" K	18,5	34,0	42,5	16	27	PN 400
XVRKNW16HSVA	20	R 3/4" K	20,0	37,5	48,0	20	32	PN 400
XVRKNW16HS1/2VA	20	R 1/2" K	18,5	36,0	46,5	20	32	PN 400
XVRKNW20HSVA	25	R 1" K	24,0	43,0	55,0	25	41	PN 400
XVRKNW25HSVA	30	R 1.1/4" K	26,0	45,5	59,0	30	46	PN 250

Серия: LL = очень легкая; L = легкая; S = тяжелая

PN = Номинальное давление (бар)

Ø d2 = наружный диаметр трубы

SW = размер под ключ