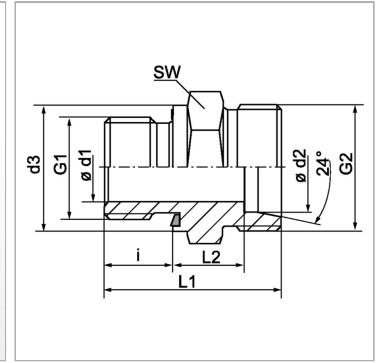


Характеристики

Соединение 1	Наружная резьба BSP, цилиндрическая
Форма уплотнения 1	Форма E
Форма уплотнения 2	Внутренний конус 24°
Соединение 2	Метрическая наружная резьба, цилиндрическая
Конструкция	прямые
Модель	Ввертное резьбовое соединение
Норма	DIN 2353 ISO 8434-1
Материал	нержавеющая сталь



Указания

Указания по монтажу, установке, нагрузке давлением и допустимым рабочим температурам представлены в технической информации для резьбовых трубных соединений.

Указание по заказу

NBR уплотнения FPM (Витон) по запросу

Комплект поставки

Штуцер (без накидной гайки и режущего кольца)

Артикул

Наименование

[XVRNW04HLEDVA](#)
[XVRNW04HL1/4EDVA](#)
[XVRNW04HL3/8EDVA](#)
[XVRNW04HL1/2EDVA](#)
[XVRNW06HL1/8EDVA](#)
[XVRNW06HLEDVA](#)
[XVRNW06HL3/8EDVA](#)
[XVRNW06HL1/2EDVA](#)
[XVRNW08HL1/8EDVA](#)
[XVRNW08HLEDVA](#)
[XVRNW08HL3/8EDVA](#)
[XVRNW08HL1/2EDVA](#)
[XVRNW08HL3/4EDVA](#)
[XVRNW10HL1/8EDVA](#)
[XVRNW10HL1/4EDVA](#)
[XVRNW10HLEDVA](#)
[XVRNW10HL1/2EDVA](#)
[XVRNW10HL3/4EDVA](#)
[XVRNW13HL1/8EDVA](#)
[XVRNW13HL1/4EDVA](#)
[XVRNW13HL3/8EDVA](#)
[XVRNW13HLEDVA](#)
[XVRNW13HL3/4EDVA](#)
[XVRNW16HL3/8EDVA](#)
[XVRNW16HLEDVA](#)
[XVRNW16HL3/4EDVA](#)
[XVRNW16HL1EDVA](#)
[XVRNW20HL3/8EDVA](#)
[XVRNW20HL1/2EDVA](#)
[XVRNW20HLEDVA](#)
[XVRNW20HL1EDVA](#)
[XVRNW25HL1/2EDVA](#)
[XVRNW25HL3/4EDVA](#)

Наименование
XVRNW25HLEDVA
XVRNW25HL11/4EDVA
XVRNW32HL1/2EDVA
XVRNW32HL3/4EDVA
XVRNW32HL1EDVA
XVRNW32HLEDVA
XVRNW40HL1EDVA
XVRNW40HLEDVA
XVRNW03HS1/8EDVA
XVRNW03HSEDVA
XVRNW03HS3/8EDVA
XVRNW03HS1/2EDVA
XVRNW03HS3/4EDVA
XVRNW04HS1/8EDVA
XVRNW04HSEDVA
XVRNW04HS3/8EDVA
XVRNW04HS1/2EDVA
XVRNW06HS1/8EDVA
XVRNW06HS1/4EDVA
XVRNW06HSEDVA
XVRNW06HS1/2EDVA
XVRNW06HS3/4EDVA
XVRNW08HS1/4EDVA
XVRNW08HSEDVA
XVRNW08HS1/2EDVA
XVRNW08HS3/4EDVA
XVRNW10HS1/4EDVA
XVRNW10HS3/8EDVA
XVRNW10HSEDVA
XVRNW10HS3/4EDVA
XVRNW10HS1EDVA
XVRNW13HS1/4EDVA
XVRNW13HS3/8EDVA
XVRNW13HSEDVA
XVRNW13HS3/4EDVA
XVRNW13HS1EDVA
XVRNW16HS3/8EDVA
XVRNW16HS1/2EDVA
XVRNW16HSEDVA
XVRNW16HS1EDVA
XVRNW16HS11/2EDVA
XVRNW20HS1/2EDVA
XVRNW20HS3/4EDVA
XVRNW20HSEDVA
XVRNW20HS11/2EDVA
XVRNW25HS3/4EDVA
XVRNW25HS1EDVA
XVRNW25HSEDVA
XVRNW25HS11/2EDVA
XVRNW32HS1EDVA
XVRNW32HSEDVA

Серия: LL = очень легкая; L = легкая; S = тяжелая

Ø d2 = наружный диаметр трубы

PN = Номинальное давление (бар)

SW = размер под ключ