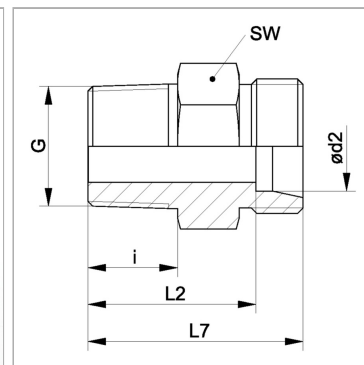


### Характеристики

<b>Соединение 1</b>	Метрическая наружная резьба, коническая
<b>Форма уплотнения 1</b>	Резьбовое уплотнение
<b>Форма уплотнения 2</b>	Внутренний конус 24°
<b>Соединение 2</b>	Метрическая наружная резьба, цилиндрическая
<b>Конструкция</b>	прямые
<b>Модель</b>	Ввертное резьбовое соединение
<b>Норма</b>	DIN 2353 ISO 8434-1
<b>Материал</b>	Сталь
<b>Защита поверхности</b>	Гальваническое покрытие



### Указания

Указания по монтажу, установке, нагрузке давлением и допустимым рабочим температурам представлены в технической информации для резьбовых трубных соединений.

### Комплект поставки

Штуцер (без накидной гайки и режущего кольца)

### Артикул

Наименование	Наружный Ø трубы	G	i	L2	L7	Ø d2	SW	Рабочее давление, бар
<a href="#">XVM04LL6</a>	4	M 6 x 1 K	8	16,0	20	4	9	PN 100
<a href="#">XVM04LL</a>	4	M 8 x 1 K	8	16,0	20	4	9	PN 100
<a href="#">XVM04LL10</a>	4	M 10 x 1 K	8	16,0	20	4	11	PN 100
<a href="#">XVM05LL</a>	5	M 8 x 1 K	8	14,5	20	5	11	PN 100
<a href="#">XVM06LL6</a>	6	M 6 x 1 K	8	14,5	20	6	11	PN 100
<a href="#">XVM06LL8</a>	6	M 8 x 1 K	8	14,5	20	6	11	PN 100
<a href="#">XVM06LL</a>	6	M 10 x 1 K	8	14,5	20	6	11	PN 100
<a href="#">XVM08LL</a>	8	M 10 x 1 K	8	16,5	22	8	12	PN 100
<a href="#">XVM12LL</a>	12	M 16 x 1,5 K	12	21,0	27	12	19	PN 100
<a href="#">XVMKNW04HL</a>	6	M 10 x 1 K	8	15,0	22	6	12	PN 315
<a href="#">XVMKNW06HL</a>	8	M 12 x 1,5 K	12	20,0	27	8	14	PN 315
<a href="#">XVMKNW08HL</a>	10	M 14 x 1,5 K	12	21,0	28	10	17	PN 315
<a href="#">XVMKNW10HL</a>	12	M 16 x 1,5 K	12	22,0	29	12	19	PN 315
<a href="#">XVMKNW13HL</a>	15	M 18 x 1,5 K	12	23,0	30	15	24	PN 315
<a href="#">XVMKNW16HL</a>	18	M 22 x 1,5 K	14	25,5	33	18	27	PN 315
<a href="#">XVMKNW20HL</a>	22	M 26 x 1,5 K	18	31,5	39	22	32	PN 160
<a href="#">XVMKNW25HL</a>	28	M 33 x 2 K	20	34,5	42	28	41	PN 160
<a href="#">XVMKNW32HL</a>	35	M 42 x 2 K	21	35,5	46	35	46	PN 160
<a href="#">XVMKNW40HL</a>	42	M 48 x 2 K	22	38,0	49	42	55	PN 160
<a href="#">XVMKNW03HS</a>	6	M 12 x 1,5 K	12	24,0	31	6	14	PN 630

Серия: LL = очень легкая; L = легкая; S = тяжелая

PN = Номинальное давление (бар)

Ø d2 = наружный диаметр трубы

SW = размер под ключ