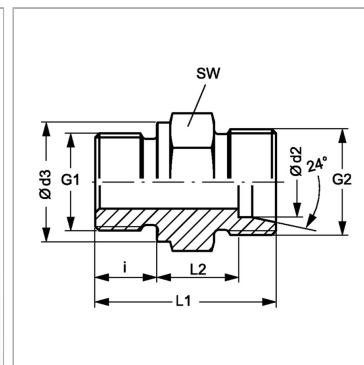


### Характеристики

<b>Соединение 1</b>	Метрическая наружная резьба, цилиндрическая
<b>Форма уплотнения 1</b>	Форма В
<b>Форма уплотнения 2</b>	Внутренний конус 24°
<b>Соединение 2</b>	Метрическая наружная резьба, цилиндрическая
<b>Конструкция</b>	прямые
<b>Модель</b>	Ввертное резьбовое соединение
<b>Норма</b>	DIN 2353 ISO 8434-1
<b>Материал</b>	нержавеющая сталь



### Указания

Указания по монтажу, установке, нагрузке давлением и допустимым рабочим температурам представлены в технической информации для резьбовых трубных соединений.

### Комплект поставки

Штуцер (без накидной гайки и режущего кольца)

### Артикул

Наименование	Наружный Ø трубы	G1	G2	i	L1	L2	Ø d2	Ø d3	SW	Рабочее давление, бар
<a href="#">XVMNW04HLVA</a>	6	M 10 x 1	M 12 x 1,5	8	23,5	8,5	6	14	14	PN 315
<a href="#">XVMNW04HL12VA</a>	6	M 12 x 1,5	M 12 x 1,5	12	28,0	9,0	6	17	17	PN 315
<a href="#">XVMNW04HL14VA</a>	6	M 14 x 1,5	M 12 x 1,5	12	28,0	9,0	6	19	19	PN 315
<a href="#">XVMNW06HLVA</a>	8	M 12 x 1,5	M 14 x 1,5	12	29,0	10,0	8	17	17	PN 315
<a href="#">XVMNW06HL10VA</a>	8	M 10 x 1	M 14 x 1,5	8	24,5	6,5	8	14	17	PN 315
<a href="#">XVMNW06HL14VA</a>	8	M 14 x 1,5	M 14 x 1,5	12	29,0	10,0	8	19	19	PN 315
<a href="#">XVMNW06HL16VA</a>	8	M 16 x 1,5	M 14 x 1,5	12	29,0	10,0	8	21	22	PN 315
<a href="#">XVMNW06HL18VA</a>	8	M 18 x 1,5	M 14 x 1,5	12	29,5	9,5	8	23	24	PN 315
<a href="#">XVMNW08HLVA</a>	10	M 14 x 1,5	M 16 x 1,5	12	30,0	11,0	10	19	19	PN 315
<a href="#">XVMNW08HL10VA</a>	10	M 10 x 1	M 16 x 1,5	8	25,5	10,5	10	14	17	PN 315
<a href="#">XVMNW08HL12VA</a>	10	M 12 x 1,5	M 16 x 1,5	12	30,0	11,0	10	17	17	PN 315
<a href="#">XVMNW08HL16VA</a>	10	M 16 x 1,5	M 16 x 1,5	12	30,0	11,0	10	21	22	PN 315
<a href="#">XVMNW08HL18VA</a>	10	M 18 x 1,5	M 16 x 1,5	12	30,5	11,5	10	23	24	PN 315
<a href="#">XVMNW08HL22VA</a>	10	M 22 x 1,5	M 16 x 1,5	14	33,0	12,0	10	27	27	PN 315
<a href="#">XVMNW10HLVA</a>	12	M 16 x 1,5	M 18 x 1,5	12	31,5	12,5	12	21	22	PN 315
<a href="#">XVMNW10HL12VA</a>	12	M 12 x 1,5	M 18 x 1,5	12	31,5	22,5	12	17	19	PN 315
<a href="#">XVMNW10HL14VA</a>	12	M 14 x 1,5	M 18 x 1,5	12	31,5	12,5	12	19	22	PN 315
<a href="#">XVMNW10HL18VA</a>	12	M 18 x 1,5	M 18 x 1,5	12	32,0	13,0	12	23	24	PN 315
<a href="#">XVMNW10HL22VA</a>	12	M 22 x 1,5	M 18 x 1,5	14	34,5	13,5	12	27	27	PN 315
<a href="#">XVMNW13HLVA</a>	15	M 18 x 1,5	M 22 x 1,5	12	32,5	13,5	15	23	24	PN 315
<a href="#">XVMNW13HL16VA</a>	15	M 16 x 1,5	M 22 x 1,5	12	32,0	13,0	15	21	24	PN 315
<a href="#">XVMNW13HL22VA</a>	15	M 22 x 1,5	M 22 x 1,5	14	36,0	14,0	15	27	27	PN 315
<a href="#">XVMNW16HLVA</a>	18	M 22 x 1,5	M 26 x 1,5	14	36,0	14,5	18	27	27	PN 315
<a href="#">XVMNW16HL18VA</a>	18	M 18 x 1,5	M 26 x 1,5	12	33,5	14,0	18	23	27	PN 315
<a href="#">XVMNW16HL26VA</a>	18	M 26 x 1,5	M 26 x 1,5	16	38,0	14,5	18	31	32	PN 315
<a href="#">XVMNW20HLVA</a>	22	M 26 x 1,5	M 30 x 2	16	40,0	16,5	22	31	32	PN 160
<a href="#">XVMNW25HLVA</a>	28	M 33 x 2	M 36 x 2	18	43,0	17,5	28	39	41	PN 160
<a href="#">XVMNW32HLVA</a>	35	M 42 x 2	M 45 x 2	20	48,0	17,5	35	49	50	PN 160
<a href="#">XVMNW40HLVA</a>	42	M 48 x 2	M 52 x 2	22	52,0	19,0	42	55	55	PN 160
<a href="#">XVMNW03HSVA</a>	6	M 12 x 1,5	M 14 x 1,5	12	32,0	13,0	6	17	17	PN 400
<a href="#">XVMNW03HS14VA</a>	6	M 14 x 1,5	M 14 x 1,5	12	32,0	13,0	6	19	19	PN 400
<a href="#">XVMNW03HS16VA</a>	6	M 16 x 1,5	M 14 x 1,5	12	32,0	13,0	6	21	22	PN 400
<a href="#">XVMNW04HSVA</a>	8	M 14 x 1,5	M 16 x 1,5	12	34,0	15,0	8	19	19	PN 400
<a href="#">XVMNW06HSVA</a>	10	M 16 x 1,5	M 18 x 1,5	12	34,5	15,0	10	21	22	PN 400
<a href="#">XVMNW08HSVA</a>	12	M 18 x 1,5	M 20 x 1,5	12	36,5	17,0	12	23	24	PN 400
<a href="#">XVMNW08HS14VA</a>	12	M 14 x 1,5	M 20 x 1,5	12	36,0	16,5	12	19	22	PN 400

Несмотря на тщательную проверку, мы не можем исключить ошибки, поэтому мы не берем на себя ответственность за содержащуюся информацию

Наименование	Наружный Ø трубы	G1	G2	i	L1	L2	Ø d2	Ø d3	SW	Рабочее давление, бар
<a href="#">XVMNW10HSVA</a>	14	M 20 x 1,5	M 22 x 1,5	14	41,0	19,0	14	25	27	PN 400
<a href="#">XVMNW13HSVA</a>	16	M 22 x 1,5	M 24 x 1,5	14	41,0	18,5	16	27	27	PN 400
<a href="#">XVMNW13HS18VA</a>	16	M 18 x 1,5	M 24 x 1,5	12	38,5	18,0	16	23	27	PN 400
<a href="#">XVMNW16HSVA</a>	20	M 27 x 2	M 30 x 2	16	47,0	20,5	20	32	32	PN 400
<a href="#">XVMNW20HSVA</a>	25	M 33 x 2	M 36 x 2	18	53,0	23,0	25	39	41	PN 250
<a href="#">XVMNW25HSVA</a>	30	M 42 x 2	M 42 x 2	20	57,0	23,5	30	49	50	PN 160
<a href="#">XVMNW32HSVA</a>	38	M 48 x 2	M 52 x 2	22	64,0	26,0	38	55	55	PN 160

Серия: LL = очень легкая; L = легкая; S = тяжелая

PN = Номинальное давление (бар)

Ø d2 = наружный диаметр трубы

SW = размер под ключ