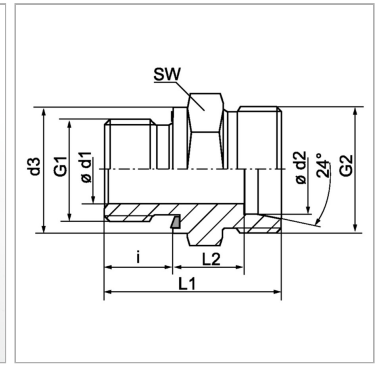


Характеристики

Соединение 1	Метрическая наружная резьба, цилиндрическая
Форма уплотнения 1	Форма E
Форма уплотнения 2	Внутренний конус 24°
Соединение 2	Метрическая наружная резьба, цилиндрическая
Конструкция	прямые
Модель	Ввертное резьбовое соединение
Норма	DIN 2353 ISO 8434-1
Материал	нержавеющая сталь



Указания

Указания по монтажу, установке, нагрузке давлением и допустимым рабочим температурам представлены в технической информации для резьбовых трубных соединений.

Указание по заказу

NBR уплотнения FPM (Витон) по запросу

Комплект поставки

Штуцер (без накидной гайки и режущего кольца)

Артикул

Наименование	Наружный Ø трубы	G1	G2	i	L1	L2	Ø d2	Ø d3	SW	Рабочее давление, бар
XVMNW04HLEDVA	6	M 10 x 1	M 12 x 1,5 8	23,5	8,5	6	14,0	14	PN 315	
XVMNW04HL12EDVA	6	M 12 x 1,5	M 12 x 1,5 12	28,0	9,0	6	17,0	17	PN 315	
XVMNW04HL14EDVA	6	M 14 x 1,5	M 12 x 1,5 12	27,0	10,0	6	19,0	14	PN 315	
XVMNW06HLEDVA	8	M 12 x 1,5	M 14 x 1,5 12	29,0	10,0	8	12,0	17	PN 315	
XVMNW06HL10EDVA	8	M 10 x 1	M 14 x 1,5 8	26,0	9,5	8	14,0	17	PN 315	
XVMNW06HL14EDVA	8	M 14 x 1,5	M 14 x 1,5 12	27,0	10,0	8	19,0	19	PN 315	
XVMNW06HL16EDVA	8	M 16 x 1,5	M 14 x 1,5 12	25,0	10,0	8	22,0	22	PN 315	
XVMNW06HL18EDVA	8	M 18 x 1,5	M 14 x 1,5 12	25,0	10,0	8	24,0	24	PN 315	
XVMNW08HLEDVA	10	M 14 x 1,5	M 16 x 1,5 12	30,0	11,0	10	19,0	19	PN 315	
XVMNW08HL10EDVA	10	M 10 x 1	M 16 x 1,5 8	27,5	11,0	10	14,0	17	PN 315	
XVMNW08HL12EDVA	10	M 12 x 1,5	M 16 x 1,5 12	30,0	11,0	10	17,0	17	PN 315	
XVMNW08HL16EDVA	10	M 16 x 1,5	M 16 x 1,5 12	31,5	12,5	10	22,0	22	PN 315	
XVMNW08HL18EDVA	10	M 18 x 1,5	M 16 x 1,5 12	31,5	12,5	10	24,0	24	PN 315	
XVMNW08HL22EDVA	10	M 22 x 1,5	M 16 x 1,5 14	35,0	14,0	10	27,0	27	PN 315	
XVMNW10HLEDVA	12	M 16 x 1,5	M 18 x 1,5 12	31,5	12,5	12	22,0	22	PN 315	
XVMNW10HL12EDVA	12	M 12 x 1,5	M 18 x 1,5 12	28,0	13,0	12	17,0	19	PN 315	
XVMNW10HL14EDVA	12	M 14 x 1,5	M 18 x 1,5 12	30,0	11,0	12	19,0	19	PN 315	
XVMNW10HL18EDVA	12	M 18 x 1,5	M 18 x 1,5 12	31,5	12,5	12	24,0	24	PN 315	
XVMNW10HL22EDVA	12	M 22 x 1,5	M 18 x 1,5 14	35,0	14,0	12	27,0	27	PN 315	
XVMNW13HLEDVA	15	M 18 x 1,5	M 22 x 1,5 12	32,5	13,5	15	24,0	24	PN 315	
XVMNW13HL16EDVA	15	M 16 x 1,5	M 22 x 1,5 12	32,0	13,0	15	22,0	24	PN 315	
XVMNW13HL22EDVA	15	M 22 x 1,5	M 22 x 1,5 14	36,0	15,0	15	27,0	27	PN 315	
XVMNW16HLEDVA	18	M 22 x 1,5	M 26 x 1,5 14	36,0	14,5	18	27,0	27	PN 315	
XVMNW16HL18EDVA	18	M 18 x 1,5	M 26 x 1,5 12	33,5	14,0	18	24,0	27	PN 315	
XVMNW20HLEDVA	22	M 26 x 1,5	M 30 x 2 16	40,0	16,5	22	32,0	32	PN 160	
XVMNW25HLEDVA	28	M 33 x 2	M 36 x 2 18	43,0	17,5	28	40,0	41	PN 160	
XVMNW32HLEDVA	35	M 42 x 2	M 45 x 2 20	48,0	17,5	35	50,0	50	PN 160	
XVMNW40HLEDVA	42	M 48 x 2	M 52 x 2 22	55,0	19,0	42	55,0	55	PN 160	
XVMNW03HSEDVA	6	M 12 x 1,5	M 14 x 1,5 12	32,0	13,0	6	17,0	17	PN 630	
XVMNW03HS14EDVA	6	M 14 x 1,5	M 14 x 1,5 12	30,0	15,0	6	19,0	19	PN 630	
XVMNW04HSEDVA	8	M 14 x 1,5	M 16 x 1,5 12	34,0	15,0	8	19,0	19	PN 630	
XVMNW06HSEDVA	10	M 16 x 1,5	M 18 x 1,5 12	34,5	15,0	10	22,0	22	PN 630	

Несмотря на тщательную проверку, мы не можем исключить ошибки, поэтому мы не берем на себя ответственность за содержащуюся информацию

Наименование	Наружный Ø трубы	G1	G2	i	L1	L2	Ø d2	Ø d3	SW	Рабочее давление, бар
XVMNW08HSEDVA	12	M 18 x 1,5	M 20 x 1,5	12	36,5	17,0	12	24,0	24	PN 630
XVMNW08HS14EDVA	12	M 14 x 1,5	M 20 x 1,5	12	33,0	16,0	12	19,0	22	PN 630
XVMNW10HSEDVA	14	M 20 x 1,5	M 22 x 1,5	14	41,0	19,0	14	26,0	27	PN 630
XVMNW13HSEDVA	16	M 22 x 1,5	M 24 x 1,5	14	41,0	18,5	16	27,0	27	PN 400
XVMNW13HS18EDVA	16	M 18 x 1,5	M 24 x 1,5	12	38,5	18,0	16	24,0	27	PN 400
XVMNW16HSEDVA	20	M 27 x 2	M 30 x 2	16	47,0	20,5	20	32,0	32	PN 400
XVMNW20HSEDVA	25	M 33 x 2	M 36 x 2	18	53,0	23,0	25	40,0	41	PN 400
XVMNW25HSEDVA	30	M 42 x 2	M 42 x 2	20	57,0	23,5	30	50,0	50	PN 400
XVMNW32HSEDVA	38	M 48 x 2	M 52 x 2	22	64,0	26,0	38	55,0	55	PN 315

Серия: LL = очень легкая; L = легкая; S = тяжелая

PN = Номинальное давление (бар)

Ø d2 = наружный диаметр трубы

SW = размер под ключ