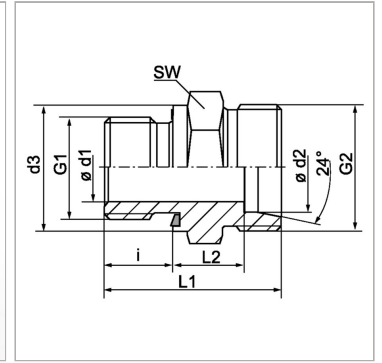


Характеристики

Соединение 1	Метрическая наружная резьба, цилиндрическая
Форма уплотнения 1	Форма E
Форма уплотнения 2	Внутренний конус 24°
Соединение 2	Метрическая наружная резьба, цилиндрическая
Конструкция	прямые
Модель	Ввертное резьбовое соединение
Норма	DIN 2353 ISO 8434-1
Материал	Сталь
Защита поверхности	Гальваническое покрытие



Указания

Указания по монтажу, установке, нагрузке давлением и допустимым рабочим температурам представлены в технической информации для резьбовых трубных соединений.

Комплект поставки

Штуцер (без накидной гайки и режущего кольца)

Артикул

Наименование	Наружный Ø трубы	G1	G2	i	L1	L2	Ø d2	Ø d3	SW	Рабочее давление, бар
XVMNW04HLED	6	M 10 x 1	M 12 x 1,5	8	23,5	8,5	6	13,9	14	PN 315
XVMNW04HL12ED	6	M 12 x 1,5	M 12 x 1,5	12	28,0	9,0	6	16,9	17	PN 315
XVMNW06HL10ED	8	M 10 x 1	M 14 x 1,5	8	24,5	9,5	8	13,9	17	PN 315
XVMNW06HLED	8	M 12 x 1,5	M 14 x 1,5	12	29,0	10,0	8	16,9	17	PN 315
XVMNW06HL14ED	8	M 14 x 1,5	M 14 x 1,5	12	29,0	10,0	8	18,9	19	PN 315
XVMNW06HL16ED	8	M 16 x 1,5	M 14 x 1,5	12	30,5	11,5	8	21,9	22	PN 315
XVMNW06HL18ED	8	M 18 x 1,5	M 14 x 1,5	12	30,5	11,5	8	23,9	24	PN 315
XVMNW08HL10ED	10	M 10 x 1	M 16 x 1,5	-	-	-	10	-	-	PN 315
XVMNW08HL12ED	10	M 12 x 1,5	M 16 x 1,5	12	30,0	11,0	10	16,9	19	PN 315
XVMNW08HLED	10	M 14 x 1,5	M 16 x 1,5	12	30,0	11,0	10	18,9	19	PN 315
XVMNW08HL16ED	10	M 16 x 1,5	M 16 x 1,5	12	31,5	12,5	10	21,9	22	PN 315
XVMNW08HL18ED	10	M 18 x 1,5	M 16 x 1,5	12	31,5	12,5	10	23,9	24	PN 315
XVMNW08HL22ED	10	M 22 x 1,5	M 16 x 1,5	14	35,0	14,0	10	26,9	27	PN 315
XVMNW10HL14ED	12	M 14 x 1,5	M 18 x 1,5	12	31,5	12,5	12	18,9	22	PN 315
XVMNW10HLED	12	M 16 x 1,5	M 18 x 1,5	12	31,5	12,5	12	21,9	22	PN 315
XVMNW10HL18ED	12	M 18 x 1,5	M 18 x 1,5	12	32,0	13,0	12	23,9	24	PN 315
XVMNW10HL22ED	12	M 22 x 1,5	M 18 x 1,5	14	35,0	14,0	12	26,9	27	PN 315
XVMNW13HLED	15	M 18 x 1,5	M 22 x 1,5	12	32,5	13,5	15	23,9	24	PN 315
XVMNW13HL16ED	15	M 16 x 1,5	M 22 x 1,5	12	32,0	13,0	15	21,9	24	PN 315
XVMNW13HL22ED	15	M 22 x 1,5	M 22 x 1,5	14	35,0	14,0	15	26,9	27	PN 315
XVMNW16HL18ED	18	M 18 x 1,5	M 26 x 1,5	12	33,5	14,0	18	23,9	27	PN 315
XVMNW16HLED	18	M 22 x 1,5	M 26 x 1,5	14	36,0	14,5	18	26,9	27	PN 315
XVMNW20HL22ED	22	M 22 x 1,5	M 30 x 2	14	38,0	16,5	22	26,9	32	PN 160
XVMNW20HLED	22	M 26 x 1,5	M 30 x 2	16	40,0	16,5	22	31,9	32	PN 160
XVMNW25HLED	28	M 33 x 2	M 36 x 2	18	43,0	17,5	28	39,9	41	PN 160
XVMNW32HLED	35	M 42 x 2	M 45 x 2	20	48,0	17,5	35	49,9	50	PN 160
XVMNW40HLED	42	M 48 x 2	M 52 x 2	22	52,0	19,0	42	54,9	55	PN 160
XVMNW03HSED	6	M 12 x 1,5	M 14 x 1,5	12	32,0	13,0	6	16,9	17	PN 630
XVMNW04HSED	8	M 14 x 1,5	M 16 x 1,5	12	34,0	15,0	8	18,9	19	PN 630
XVMNW06HSED	10	M 16 x 1,5	M 18 x 1,5	12	34,5	15,0	10	21,9	22	PN 630
XVMNW08HSED	12	M 18 x 1,5	M 20 x 1,5	12	36,5	17,0	12	23,9	24	PN 630
XVMNW08HS22ED	12	M 22 x 1,5	M 20 x 1,5	14	39,0	17,5	12	26,9	27	PN 400
XVMNW10HSED	14	M 20 x 1,5	M 22 x 1,5	14	41,0	19,0	14	25,9	27	PN 630
XVMNW13HS18ED	16	M 18 x 1,5	M 24 x 1,5	12	38,5	18,0	16	23,9	27	PN 400

Наименование	Наружный Ø трубы	G1	G2	i	L1	L2	Ø d2	Ø d3	SW	Рабочее давление, бар
XVMNW13HSED	16	M 22 x 1,5	M 24 x 1,5	14	41,0	18,5	16	26,9	27	PN 400
XVMNW16HSED	20	M 27 x 2	M 30 x 2	16	47,0	20,5	20	31,9	32	PN 400
XVMNW20HSED	25	M 33 x 2	M 36 x 2	18	53,0	23,0	25	39,9	41	PN 400
XVMNW25HSED	30	M 42 x 2	M 42 x 2	20	57,0	23,5	30	49,9	50	PN 400
XVMNW32HSED	38	M 48 x 2	M 52 x 2	22	64,0	26,0	38	54,9	55	PN 315

Серия: LL = очень легкая; L = легкая; S = тяжелая

PN = Номинальное давление (бар)

Ø d2 = наружный диаметр трубы

SW = размер под ключ