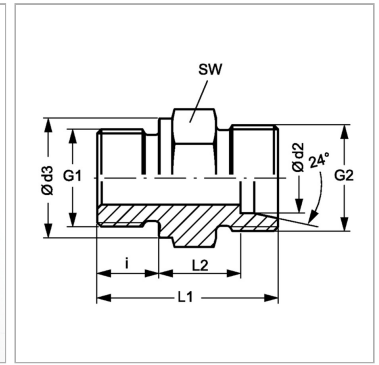


### Характеристики

<b>Соединение 1</b>	Метрическая наружная резьба, цилиндрическая
<b>Форма уплотнения 1</b>	Форма В
<b>Форма уплотнения 2</b>	Внутренний конус 24°
<b>Соединение 2</b>	Метрическая наружная резьба, цилиндрическая
<b>Конструкция</b>	прямые
<b>Модель</b>	Ввертное резьбовое соединение
<b>Норма</b>	DIN 2353 ISO 8434-1
<b>Материал</b>	Сталь
<b>Защита поверхности</b>	Гальваническое покрытие



### Указания

Указания по монтажу, установке, нагрузке давлением и допустимым рабочим температурам представлены в технической информации для резьбовых трубных соединений.

### Комплект поставки

Штуцер (без накидной гайки и режущего кольца)

### Артикул

Наименование	Наружный Ø трубы	G1	G2	i	L1	L2	Ø d2	Ø d3	SW	Рабочее давление, бар
<a href="#">XVM16LL</a>	16	M 22 x 1,5	M 22 x 1,5	14	36,5	15,5	16	27	27	PN 100
<a href="#">XVM16LL18-1,5</a>	16	M 18 x 1,5	M 22 x 1,5	12	33,5	14,5	16	23	24	PN 100
<a href="#">XVMNW04HL</a>	6	M 10 x 1	M 12 x 1,5	8	23,5	8,5	6	14	14	PN 315
<a href="#">XVMNW04HL12</a>	6	M 12 x 1,5	M 12 x 1,5	12	28,0	9,0	6	17	17	PN 315
<a href="#">XVMNW04HL14</a>	6	M 14 x 1,5	M 12 x 1,5	12	28,0	9,0	6	19	19	PN 315
<a href="#">XVMNW04HL16</a>	6	M 16 x 1,5	M 12 x 1,5	12	28,0	9,0	6	21	22	PN 315
<a href="#">XVMNW04HL18</a>	6	M 18 x 1,5	M 12 x 1,5	12	28,5	9,5	6	23	24	PN 315
<a href="#">XVMNW04HL22</a>	6	M 22 x 1,5	M 12 x 1,5	14	31,0	10,0	6	27	27	PN 315
<a href="#">XVMNW06HL</a>	8	M 12 x 1,5	M 14 x 1,5	12	29,0	10,0	8	17	17	PN 315
<a href="#">XVMNW06HL10</a>	8	M 10 x 1	M 14 x 1,5	8	24,5	9,5	8	14	17	PN 315
<a href="#">XVMNW06HL14</a>	8	M 14 x 1,5	M 14 x 1,5	12	29,0	10,0	8	19	19	PN 315
<a href="#">XVMNW06HL16</a>	8	M 16 x 1,5	M 14 x 1,5	12	29,0	10,0	8	21	22	PN 315
<a href="#">XVMNW06HL18</a>	8	M 18 x 1,5	M 14 x 1,5	12	29,5	10,5	8	23	24	PN 315
<a href="#">XVMNW06HL22</a>	8	M 22 x 1,5	M 14 x 1,5	14	32,0	11,0	8	27	27	PN 315
<a href="#">XVMNW08HL</a>	10	M 14 x 1,5	M 16 x 1,5	12	30,0	11,0	10	19	19	PN 315
<a href="#">XVMNW08HL12</a>	10	M 12 x 1,5	M 16 x 1,5	12	30,0	11,0	10	17	17	PN 315
<a href="#">XVMNW08HL16</a>	10	M 16 x 1,5	M 16 x 1,5	12	30,0	11,0	10	21	22	PN 315
<a href="#">XVMNW08HL18</a>	10	M 18 x 1,5	M 16 x 1,5	12	30,5	11,5	10	23	24	PN 315
<a href="#">XVMNW08HL22</a>	10	M 22 x 1,5	M 16 x 1,5	14	33,0	12,0	10	27	27	PN 315
<a href="#">XVMNW10HL</a>	12	M 16 x 1,5	M 18 x 1,5	12	31,5	12,5	12	21	22	PN 315
<a href="#">XVMNW10HL12</a>	12	M 12 x 1,5	M 18 x 1,5	12	31,5	12,5	12	17	19	PN 315
<a href="#">XVMNW10HL14</a>	12	M 14 x 1,5	M 18 x 1,5	12	31,5	12,5	12	19	22	PN 315
<a href="#">XVMNW10HL18</a>	12	M 18 x 1,5	M 18 x 1,5	12	32,0	13,0	12	23	24	PN 315
<a href="#">XVMNW10HL22</a>	12	M 22 x 1,5	M 18 x 1,5	14	34,5	13,5	12	27	27	PN 315
<a href="#">XVMNW10HL24</a>	12	M 24 x 1,5	M 18 x 1,5	14	34,5	13,5	12	29	32	PN 315
<a href="#">XVMNW10HL26</a>	12	M 26 x 1,5	M 18 x 1,5	16	36,5	13,5	12	31	32	PN 315
<a href="#">XVMNW13HL</a>	15	M 18 x 1,5	M 22 x 1,5	12	32,5	13,5	15	23	24	PN 315
<a href="#">XVMNW13HL14</a>	15	M 14 x 1,5	M 22 x 1,5	12	32,0	13,0	15	19	24	PN 315
<a href="#">XVMNW13HL16</a>	15	M 16 x 1,5	M 22 x 1,5	12	32,0	13,0	15	21	24	PN 315
<a href="#">XVMNW13HL20</a>	15	M 20 x 1,5	M 22 x 1,5	14	34,5	13,5	15	25	27	PN 250
<a href="#">XVMNW13HL22</a>	15	M 22 x 1,5	M 22 x 1,5	14	35,0	14,0	15	27	27	PN 315
<a href="#">XVMNW13HL26</a>	15	M 26 x 1,5	M 22 x 1,5	16	37,0	14,0	15	31	32	PN 315
<a href="#">XVMNW13HL30</a>	15	M 30 x 2	M 22 x 1,5	16	37,0	14,0	15	36	41	PN 315
<a href="#">XVMNW16HL</a>	18	M 22 x 1,5	M 26 x 1,5	14	36,0	14,5	18	27	27	PN 315

Наименование	Наружный Ø трубы	G1	G2	i	L1	L2	Ø d2	Ø d3	SW	Рабочее давление, бар
<a href="#">XVMNW16HL18</a>	18	M 18 x 1,5	M 26 x 1,5	12	33,5	14,0	18	23	27	PN 315
<a href="#">XVMNW16HL26</a>	18	M 26 x 1,5	M 26 x 1,5	16	38,0	14,5	18	31	32	PN 315
<a href="#">XVMNW16HL27</a>	18	M 27 x 2	M 26 x 1,5	16	38,0	14,5	18	32	32	PN 315
<a href="#">XVMNW16HL30-1.5</a>	18	M 30 x 1,5	M 26 x 1,5	16	38,0	14,5	18	36	41	PN 315
<a href="#">XVMNW20HL</a>	22	M 26 x 1,5	M 30 x 2	16	40,0	16,5	22	31	32	PN 160
<a href="#">XVMNW20HL18</a>	22	M 18 x 1,5	M 30 x 2	12	35,5	16,0	22	23	32	PN 160
<a href="#">XVMNW20HL22</a>	22	M 22 x 1,5	M 30 x 2	14	38,0	16,5	22	27	32	PN 160
<a href="#">XVMNW20HL22-LS20</a>	22	M 22 x 1,5	M 30 x 2	14	60,0	38,5	22	27	32	PN 160
<a href="#">XVMNW20HL30-1.5</a>	22	M 30 x 1,5	M 30 x 2	16	40,0	16,5	22	36	41	PN 160
<a href="#">XVMNW20HL33-LS20</a>	22	M 33 x 2	M 30 x 2	18	62,0	36,5	22	39	41	PN 160
<a href="#">XVMNW25HL</a>	28	M 33 x 2	M 36 x 2	18	43,0	17,5	28	39	41	PN 160
<a href="#">XVMNW25HL-LS20</a>	28	M 33 x 2	M 36 x 2	18	60,0	23,5	28	39	41	PN 160
<a href="#">XVMNW25HL22</a>	28	M 22 x 1,5	M 36 x 2	14	39,0	17,5	28	27	41	PN 160
<a href="#">XVMNW25HL26</a>	28	M 26 x 1,5	M 36 x 2	16	41,0	17,5	28	31	41	PN 160
<a href="#">XVMNW25HL27</a>	28	M 27 x 2	M 36 x 2	16	41,0	17,5	28	32	41	PN 160
<a href="#">XVMNW25HL42</a>	28	M 42 x 2	M 36 x 2	22	45,0	17,5	28	49	50	PN 160
<a href="#">XVMNW32HL</a>	35	M 42 x 2	M 45 x 2	20	48,0	17,5	35	49	50	PN 160
<a href="#">XVMNW40HL</a>	42	M 48 x 2	M 52 x 2	22	52,0	19,0	42	55	55	PN 160
<a href="#">XVMNW03HS</a>	6	M 12 x 1,5	M 14 x 1,5	12	32,0	13,0	6	17	17	PN 400
<a href="#">XVMNW03HS16</a>	6	M 16 x 1,5	M 14 x 1,5	12	32,0	13,0	6	21	22	PN 400
<a href="#">XVMNW03HS18</a>	6	M 18 x 1,5	M 14 x 1,5	12	32,5	13,5	6	23	24	PN 400
<a href="#">XVMNW03HS22</a>	6	M 22 x 1,5	M 14 x 1,5	14	35,0	14,0	6	27	27	PN 400
<a href="#">XVMNW04HS</a>	8	M 14 x 1,5	M 16 x 1,5	12	34,0	15,0	8	19	19	PN 400
<a href="#">XVMNW06HS</a>	10	M 16 x 1,5	M 18 x 1,5	12	34,5	15,0	10	21	22	PN 400
<a href="#">XVMNW06HS18</a>	10	M 18 x 1,5	M 18 x 1,5	12	35,0	15,5	10	23	24	PN 400
<a href="#">XVMNW06HS22</a>	10	M 22 x 1,5	M 18 x 1,5	14	37,5	16,0	10	27	27	PN 400
<a href="#">XVMNW08HS</a>	12	M 18 x 1,5	M 20 x 1,5	12	36,5	17,0	12	23	24	PN 400
<a href="#">XVMNW08HS14</a>	12	M 14 x 1,5	M 20 x 1,5	12	36,0	16,5	12	19	22	PN 400
<a href="#">XVMNW08HS16</a>	12	M 16 x 1,5	M 20 x 1,5	12	36,0	16,5	12	21	22	PN 400
<a href="#">XVMNW08HS22</a>	12	M 22 x 1,5	M 20 x 1,5	14	39,0	17,5	12	27	27	PN 400
<a href="#">XVMNW10HS</a>	14	M 20 x 1,5	M 22 x 1,5	14	41,0	19,0	14	25	27	PN 400
<a href="#">XVMNW10HS16</a>	14	M 16 x 1,5	M 22 x 1,5	12	38,5	18,5	14	21	24	PN 400
<a href="#">XVMNW10HS18</a>	14	M 18 x 1,5	M 22 x 1,5	12	39,0	19,0	14	23	24	PN 400
<a href="#">XVMNW10HS22</a>	14	M 22 x 1,5	M 22 x 1,5	14	41,5	19,5	14	27	27	PN 400
<a href="#">XVMNW13HS</a>	16	M 22 x 1,5	M 24 x 1,5	14	41,0	18,5	16	27	27	PN 400
<a href="#">XVMNW13HS16</a>	16	M 16 x 1,5	M 24 x 1,5	12	38,0	17,5	16	21	27	PN 400
<a href="#">XVMNW13HS18</a>	16	M 18 x 1,5	M 24 x 1,5	12	38,5	18,0	16	23	27	PN 400
<a href="#">XVMNW13HS26</a>	16	M 26 x 1,5	M 24 x 1,5	16	43,0	18,5	16	31	32	PN 400
<a href="#">XVMNW16HS</a>	20	M 27 x 2	M 30 x 2	16	47,0	20,5	20	32	32	PN 400
<a href="#">XVMNW16HS22</a>	20	M 22 x 1,5	M 30 x 2	14	45,0	20,5	20	27	32	PN 400
<a href="#">XVMNW16HS26</a>	20	M 26 x 1,5	M 30 x 2	16	47,0	20,5	20	32	32	PN 400
<a href="#">XVMNW16HS30-1.5</a>	20	M 30 x 1,5	M 30 x 2	16	47,0	20,5	20	36	36	PN 400
<a href="#">XVMNW20HS</a>	25	M 33 x 2	M 36 x 2	18	53,0	23,0	25	39	41	PN 250
<a href="#">XVMNW20HS26</a>	25	M 26 x 1,5	M 36 x 2	16	49,0	20,0	25	32	41	PN 250
<a href="#">XVMNW20HS27</a>	25	M 27 x 2	M 36 x 2	16	51,0	23,0	25	32	41	PN 250
<a href="#">XVMNW20HS30-1.5</a>	25	M 30 x 1,5	M 36 x 2	16	51,0	23,0	25	36	41	PN 250
<a href="#">XVMNW25HS</a>	30	M 42 x 2	M 42 x 2	20	57,0	23,5	30	49	50	PN 160
<a href="#">XVMNW25HS30-1.5</a>	30	M 30 x 1,5	M 42 x 2	16	53,0	23,5	30	36	50	PN 160
<a href="#">XVMNW25HS38-1.5</a>	30	M 38 x 1,5	M 42 x 2	16	49,0	19,5	30	44	46	PN 160
<a href="#">XVMNW32HS</a>	38	M 48 x 2	M 52 x 2	22	64,0	26,0	38	55	55	PN 160
<a href="#">XVMNW32HS38-1.5</a>	38	M 38 x 1,5	M 52 x 2	20	58,0	26,0	38	49	50	PN 160
<a href="#">XVMNW32HS45-1.5</a>	38	M 45 x 1,5	M 52 x 2	22	58,0	26,0	38	55	55	PN 160

Серия: LL = очень легкая; L = легкая; S = тяжелая

PN = Номинальное давление (бар)

Ø d2 = наружный диаметр трубы

SW = размер под ключ