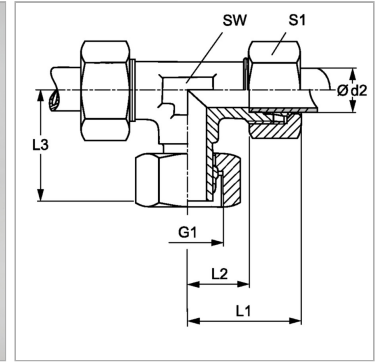


Характеристики

Соединение 1	Метрическая гаечная резьба
Форма уплотнения 1	Патрубок с режущим кольцом
Соединение 2 + 3	Метрическая наружная резьба, цилиндрическая
Форма уплотнения 2 + 3	Внутренний конус 24°
Конструкция	Т-образная форма
Модель	Резьбовое соединение с регулировкой положения
Норма	DIN 2353 ISO 8434-1
Материал	нержавеющая сталь



Указания

Указания по монтажу, установке, нагрузке давлением и допустимым рабочим температурам представлены в технической информации для резьбовых трубных соединений.

Комплект поставки

Штуцер (без накидной гайки и режущего кольца) предварительно смонтированные

Артикул

Наименование	Наружный Ø трубы	G1	L1	L2	L3	Ø d2	SW	Рабочее давление, бар	S1
XVETNW04HLVA	6	M 12 x 1,5	27,0	12,0	27,0	6	12	PN 315	14
XVETNW06HLVA	8	M 14 x 1,5	29,0	14,0	27,0	8	12	PN 315	17
XVETNW08HLVA	10	M 16 x 1,5	30,0	15,0	28,5	10	14	PN 315	19
XVETNW10HLVA	12	M 18 x 1,5	32,0	17,0	29,0	12	17	PN 315	22
XVETNW13HLVA	15	M 22 x 1,5	36,0	21,0	32,0	15	19	PN 315	27
XVETNW16HLVA	18	M 26 x 1,5	40,0	23,5	35,0	18	24	PN 315	32
XVETNW20HLVA	22	M 30 x 2	44,0	27,5	38,0	22	27	PN 160	36
XVETNW25HLVA	28	M 36 x 2	47,0	30,5	41,5	28	36	PN 160	41
XVETNW32HLVA	35	M 45 x 2	56,0	34,5	51,0	35	41	PN 160	50
XVETNW40HLVA	42	M 52 x 2	63,0	40,0	56,0	42	50	PN 160	60
XVETNW03HSVA	6	M 14 x 1,5	31,0	16,0	27,0	6	12	PN 630	17
XVETNW04HSVA	8	M 16 x 1,5	32,0	17,0	27,0	8	14	PN 630	19
XVETNW06HSVA	10	M 18 x 1,5	34,0	17,5	29,5	10	17	PN 630	22
XVETNW08HSVA	12	M 20 x 1,5	38,0	21,5	30,5	12	17	PN 630	24
XVETNW10HSVA	14	M 22 x 1,5	40,0	22,0	34,5	14	19	PN 630	27
XVETNW13HSVA	16	M 24 x 1,5	43,0	24,5	36,0	16	24	PN 400	30
XVETNW16HSVA	20	M 30 x 2	48,0	26,5	44,0	20	27	PN 400	36
XVETNW20HSVA	25	M 36 x 2	54,0	30,0	49,5	25	36	PN 400	46
XVETNW25HSVA	30	M 42 x 2	62,0	36,5	55,0	30	41	PN 400	50
XVETNW32HSVA	38	M 52 x 2	72,0	41,0	63,0	38	50	PN 315	60

Серия: LL = очень легкая; L = легкая; S = тяжелая

PN = Номинальное давление (бар)

Ø d2 = наружный диаметр трубы

SW, S1, S2, S3 = размер под ключ