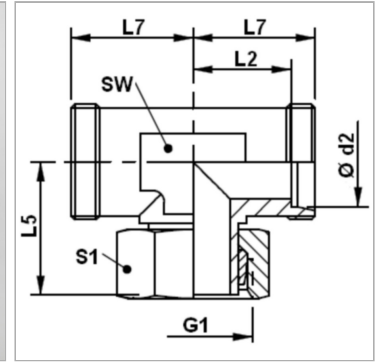


### Характеристики

<b>Соединение 1</b>	Метрическая гаечная резьба
<b>Форма уплотнения 1</b>	Патрубок с режущим кольцом
<b>Соединение 2 + 3</b>	Метрическая наружная резьба, цилиндрическая
<b>Форма уплотнения 2 + 3</b>	Внутренний конус 24°
<b>Конструкция</b>	Т-образная форма
<b>Модель</b>	Резьбовое соединение с регулировкой положения
<b>Норма</b>	DIN 2353 ISO 8434-1
<b>Материал</b>	Сталь
<b>Защита поверхности</b>	Гальваническое покрытие



### Указания

Указания по монтажу, установке, нагрузке давлением и допустимым рабочим температурам представлены в технической информации для резьбовых трубных соединений.

### Комплект поставки

Штуцер (без накидной гайки и режущего кольца) предварительно смонтированные

### Артикул

Наименование	Наружный Ø трубы	G1	L2	L5	L7	Ø d2	SW	Рабочее давление, бар	S1
<a href="#">XVETNW04HL</a>	6	M 12 x 1,5	12,0	26,0	19	6	12	PN 315	14
<a href="#">XVETNW06HL</a>	8	M 14 x 1,5	14,0	27,5	21	8	12	PN 315	17
<a href="#">XVETNW08HL</a>	10	M 16 x 1,5	15,0	29,0	22	10	14	PN 315	19
<a href="#">XVETNW10HL</a>	12	M 18 x 1,5	17,0	29,5	24	12	17	PN 315	22
<a href="#">XVETNW13HL</a>	15	M 22 x 1,5	21,0	32,5	28	15	19	PN 315	27
<a href="#">XVETNW16HL</a>	18	M 26 x 1,5	23,5	35,5	31	18	24	PN 315	32
<a href="#">XVETNW20HL</a>	22	M 30 x 2	27,5	38,5	35	22	27	PN 160	36
<a href="#">XVETNW25HL</a>	28	M 36 x 2	30,5	41,5	38	28	36	PN 160	41
<a href="#">XVETNW32HL</a>	35	M 45 x 2	34,5	51,0	45	35	41	PN 160	50
<a href="#">XVETNW40HL</a>	42	M 52 x 2	40,0	56,0	51	42	50	PN 160	60
<a href="#">XVETNW03HS</a>	6	M 14 x 1,5	16,0	27,0	23	6	12	PN 630	17
<a href="#">XVETNW04HS</a>	8	M 16 x 1,5	17,0	27,5	24	8	14	PN 630	19
<a href="#">XVETNW06HS</a>	10	M 18 x 1,5	17,5	30,0	25	10	17	PN 630	22
<a href="#">XVETNW08HS</a>	12	M 20 x 1,5	21,5	31,0	29	12	17	PN 630	24
<a href="#">XVETNW10HS</a>	14	M 22 x 1,5	22,0	35,0	30	14	19	PN 630	27
<a href="#">XVETNW13HS</a>	16	M 24 x 1,5	24,5	36,5	33	16	24	PN 400	30
<a href="#">XVETNW16HS</a>	20	M 30 x 2	26,5	44,5	37	20	27	PN 400	36
<a href="#">XVETNW20HS</a>	25	M 36 x 2	30,0	50,0	42	25	36	PN 400	46
<a href="#">XVETNW25HS</a>	30	M 42 x 2	35,5	55,0	49	30	41	PN 400	50
<a href="#">XVETNW32HS</a>	38	M 52 x 2	41,0	63,0	57	38	50	PN 315	60

Серия: LL = очень легкая; L = легкая; S = тяжелая

PN = Номинальное давление (бар)

Ø d2 = наружный диаметр трубы

SW, S1, S2, S3 = размер под ключ