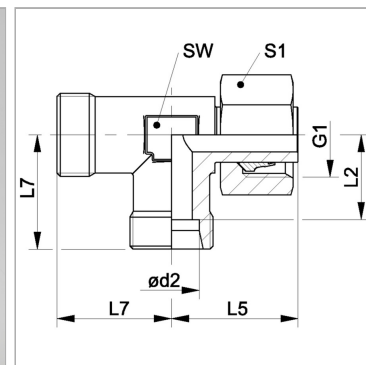


Характеристики

Соединение 1	Метрическая гаечная резьба
Форма уплотнения 1	Патрубок, предварительно смонтированный
Соединение 2 + 3	Метрическая наружная резьба, цилиндрическая
Форма уплотнения 2 + 3	Внутренний конус 24°
Конструкция	L-образная форма
Модель	Резьбовое соединение с регулировкой положения
Норма	DIN 2353 ISO 8434-1
Материал	Сталь
Защита поверхности	Гальваническое покрытие



Указания

Указания по монтажу, установке, нагрузке давлением и допустимым рабочим температурам представлены в технической информации для резьбовых трубных соединений.

Комплект поставки

Штуцер (без накидной гайки и режущего кольца) предварительно смонтированные

Артикул

Наименование	L5	L7	Наружный Ø трубы	G1	L2	Ø d2	SW	Рабочее давление, бар	S1
XVELNW04HL	26,0	19	6	M 12 x 1,5	12,0	6	12	PN 315	14
XVELNW06HL	27,5	21	8	M 14 x 1,5	14,0	8	12	PN 315	17
XVELNW08HL	29,0	22	10	M 16 x 1,5	15,0	10	14	PN 315	19
XVELNW10HL	29,5	24	12	M 18 x 1,5	17,0	12	17	PN 315	22
XVELNW13HL	32,5	28	15	M 22 x 1,5	21,0	15	19	PN 315	27
XVELNW16HL	35,5	31	18	M 26 x 1,5	23,5	18	24	PN 315	32
XVELNW20HL	38,5	35	22	M 30 x 2	27,5	22	27	PN 160	36
XVELNW25HL	41,5	38	28	M 36 x 2	30,5	28	36	PN 160	41
XVELNW32HL	51,0	45	35	M 45 x 2	34,5	35	41	PN 160	50
XVELNW40HL	56,0	51	42	M 52 x 2	40,0	42	50	PN 160	60
XVELNW03HS	27,0	23	6	M 14 x 1,5	16,0	6	12	PN 630	17
XVELNW04HS	27,5	24	8	M 16 x 1,5	17,0	8	14	PN 630	19
XVELNW06HS	30,0	25	10	M 18 x 1,5	17,5	10	17	PN 630	22
XVELNW08HS	31,0	29	12	M 20 x 1,5	21,5	12	17	PN 630	24
XVELNW10HS	35,0	30	14	M 22 x 1,5	22,0	14	19	PN 630	27
XVELNW13HS	36,5	33	16	M 24 x 1,5	24,5	16	24	PN 400	30
XVELNW16HS	44,5	37	20	M 30 x 2	26,5	20	27	PN 400	36
XVELNW20HS	50,0	42	25	M 36 x 2	30,0	25	36	PN 400	46
XVELNW25HS	55,0	49	30	M 42 x 2	35,5	30	41	PN 400	50
XVELNW32HS	63,0	57	38	M 52 x 2	41,0	38	50	PN 315	60

Серия: LL = очень легкая; L = легкая; S = тяжелая

PN = Номинальное давление (бар)

Ø d2 = наружный диаметр трубы

SW, S1, S2, S3 = размер под ключ