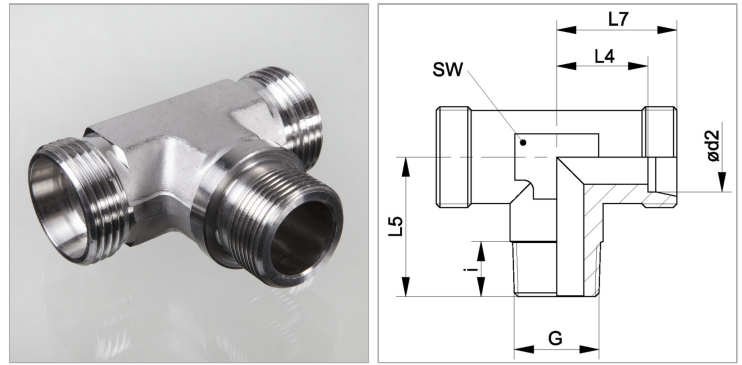


### Характеристики

<b>Соединение 1</b>	Наружная резьба BSP, цилиндрическая
<b>Форма уплотнения 1</b>	Форма В
<b>Соединение 2 + 3</b>	Метрическая наружная резьба, цилиндрическая
<b>Форма уплотнения 2 + 3</b>	Внутренний конус 24°
<b>3</b>	
<b>Конструкция</b>	Т-образная форма
<b>Модель</b>	Ввертное резьбовое соединение
<b>Норма</b>	DIN 3907
<b>Материал</b>	нержавеющая сталь



### Указания

Указания по монтажу, установке, нагрузке давлением и допустимым рабочим температурам представлены в технической информации для резьбовых трубных соединений.

### Комплект поставки

Штуцер (без накидной гайки и режущего кольца)

### Артикул

Наименование	Ø D	Наружный Ø трубы	G1	i	L1	L2	L7	Ø d2	SW	Рабочее давление, бар
<a href="#">XTRNW20HLVA</a>	31,0	22	G 3/4" -14	16	26	27,5	35	22	27	PN 160
<a href="#">XTRNW25HLVA</a>	39,0	28	G 1" -11	18	30	30,5	38	28	36	PN 160
<a href="#">XTRNW32HLVA</a>	49,0	35	G 1.1/4" -11	20	34	34,5	45	35	41	PN 160
<a href="#">XTRNW40HLVA</a>	55,0	42	G 1.1/2" -11	22	39	40,0	51	42	50	PN 160
<a href="#">XTRNW16HSVA</a>	32,0	20	G 3/4" -14	16	26	26,5	37	20	27	PN 400
<a href="#">XTRNW20HSVA</a>	39,0	25	G 1" -11	18	30	30,0	42	25	36	PN 250
<a href="#">XTRNW25HSVA</a>	49,0	30	G 1.1/4" -11	20	34	35,5	49	30	41	PN 160
<a href="#">XTRNW32HSVA</a>	55,0	38	G 1.1/2" -11	22	39	41,0	57	38	50	PN 160

Серия: LL = очень легкая; L = легкая; S = тяжелая

PN = Номинальное давление (бар)

Ø d2 = наружный диаметр трубы

SW = размер под ключ