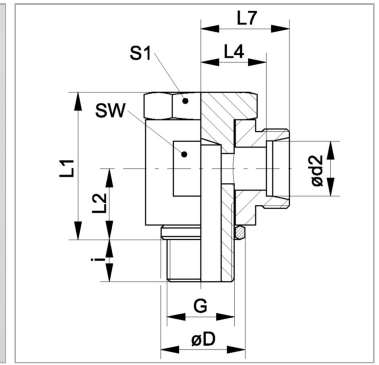


### Характеристики

<b>Соединение 1</b>	Метрическая наружная резьба, цилиндрическая
<b>Форма уплотнения 1</b>	Кольцо с уплотнительной кромкой
<b>Форма уплотнения 2</b>	Внутренний конус 24°
<b>Соединение 2</b>	Метрическая наружная резьба, цилиндрическая
<b>Модель</b>	Откидное резьбовое соединение
<b>Конструкция</b>	Угол 90°
<b>Норма</b>	DIN 2353 ISO 8434-1
<b>Материал</b>	нержавеющая сталь



### Указания

Указания по монтажу, установке, нагрузке давлением и допустимым рабочим температурам представлены в технической информации для резьбовых трубных соединений.

### Комплект поставки

Штуцер (без накидной гайки и режущего кольца)

### Артикул

Наименование	Ø D	Наружный Ø трубы	G	i	L1	L2	L4	L7	Ø d2	SW	Рабочее давление, бар	S1
<a href="#">XSWMNW04HLVA</a>	14,5	6	M 10 x 1	6	21,5	10,0	10,5	17,5	6	14	PN 250	14
<a href="#">XSWMNW06HLVA</a>	17,5	8	M 12 x 1,5	9	25,0	12,0	12,0	19,0	8	17	PN 250	17
<a href="#">XSWMNW08HLVA</a>	19,5	10	M 14 x 1,5	9	27,0	13,0	14,0	21,0	10	19	PN 250	19
<a href="#">XSWMNW10HLVA</a>	21,5	12	M 16 x 1,5	9	32,0	15,0	15,5	22,5	12	22	PN 250	22
<a href="#">XSWMNW13HLVA</a>	23,5	15	M 18 x 1,5	9	37,5	18,0	17,5	24,5	15	24	PN 250	24
<a href="#">XSWMNW16HLVA</a>	27,0	18	M 22 x 1,5	11	44,0	21,5	20,5	28,0	18	30	PN 160	27
<a href="#">XSWMNW20HLVA</a>	31,0	22	M 26 x 1,5	12	49,0	24,0	25,5	33,0	22	36	PN 160	32
<a href="#">XSWMNW03HSVA</a>	17,5	6	M 12 x 1,5	9	25,0	12,0	14,0	21,0	6	17	PN 250	17
<a href="#">XSWMNW04HSVA</a>	19,5	8	M 14 x 1,5	9	27,0	13,0	15,0	22,0	8	19	PN 250	19
<a href="#">XSWMNW06HSVA</a>	21,5	10	M 16 x 1,5	9	32,0	15,0	16,0	23,5	10	22	PN 250	22
<a href="#">XSWMNW08HSVA</a>	23,5	12	M 18 x 1,5	9	37,0	18,0	17,0	24,5	12	24	PN 250	24
<a href="#">XSWMNW10HSVA</a>	25,5	14	M 20 x 1,5	11	37,0	18,0	20,0	28,0	14	27	PN 250	27
<a href="#">XSWMNW13HSVA</a>	27,0	16	M 22 x 1,5	11	44,0	22,0	21,5	30,0	16	30	PN 160	27
<a href="#">XSWMNW16HSVA</a>	32,0	20	M 27 x 2	13	49,0	24,0	24,5	35,0	20	36	PN 160	32

PN = Номинальное давление (бар)

PB = макс. Рабочее давление (бар)

Серия: LL = очень легкая; L = легкая; S = тяжелая

Ø d2 = наружный диаметр трубы