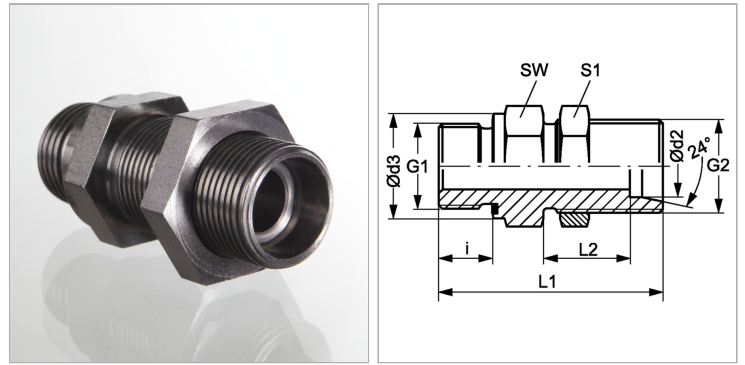


### Характеристики

<b>Соединение 1</b>	Наружная резьба BSP, цилиндрическая
<b>Форма уплотнения 1</b>	Форма E
<b>Форма уплотнения 2</b>	Внутренний конус 24°
<b>Соединение 2</b>	Метрическая наружная резьба, цилиндрическая
<b>Модель</b>	Переборочное ввертное резьбовое соединение
<b>Конструкция</b>	прямые
<b>Норма</b>	DIN 2353 ISO 8434-1
<b>Материал</b>	Сталь
<b>Защита поверхности</b>	Гальваническое покрытие



### Указания

Указания по монтажу, установке, нагрузке давлением и допустимым рабочим температурам представлены в технической информации для резьбовых трубных соединений.

### Комплект поставки

Штуцер (без накидной гайки и режущего кольца)

### Артикул

Наименование	Наружный Ø трубы	G1	G2	i	L1	L2	Ø d2	Ø d3	SW	Рабочее давление, бар	S1
<a href="#">XSVRNW06HLED</a>	8	G 1/4" -19	M 14 x 1,5	12	53,0	27,0	8	18,9	19	PN 315	19
<a href="#">XSVRNW06HL3/8ED</a>	8	G 3/8" -19	M 14 x 1,5	12	54,5	27,0	8	21,9	22	PN 315	19
<a href="#">XSVRNW06HL1/2ED</a>	8	G 1/2" -14	M 14 x 1,5	14	58,0	27,0	8	26,9	27	PN 315	19
<a href="#">XSVRNW08HLED</a>	10	G 1/4" -19	M 16 x 1,5	12	55,0	28,0	10	18,9	22	PN 315	22
<a href="#">XSVRNW08HL1/2ED</a>	10	G 1/2" -14	M 16 x 1,5	14	59,0	27,0	10	26,9	27	PN 315	22
<a href="#">XSVRNW10HLED</a>	12	G 3/8" -19	M 18 x 1,5	12	56,5	29,0	12	21,9	24	PN 315	24
<a href="#">XSVRNW10HL1/2ED</a>	12	G 1/2" -14	M 18 x 1,5	14	60,0	29,0	12	26,9	27	PN 315	24
<a href="#">XSVRNW13HLED</a>	15	G 1/2" -14	M 22 x 1,5	14	62,0	31,0	15	26,9	27	PN 250	30
<a href="#">XSVRNW13HL3/4ED</a>	15	G 3/4" -14	M 22 x 1,5	16	66,0	31,0	15	31,9	32	PN 250	30
<a href="#">XSVRNW16HLED</a>	18	G 1/2" -14	M 26 x 1,5	14	66,0	33,5	18	26,9	32	PN 250	36
<a href="#">XSVRNW16HL3/4ED</a>	18	G 3/4" -14	M 26 x 1,5	16	68,0	33,5	18	31,9	32	PN 250	36
<a href="#">XSVRNW16HL1ED</a>	18	G 1" -11	M 26 x 1,5	18	73,0	33,5	18	39,9	41	PN 250	36
<a href="#">XSVRNW20HLED</a>	22	G 3/4" -14	M 30 x 2	16	71,0	34,5	22	31,9	36	PN 250	41
<a href="#">XSVRNW40HLED</a>	42	G 1.1/2" -11	M 52 x 2	22	86,0	36,0	42	54,9	60	PN 250	65
<a href="#">XSVRNW08HS1/2ED</a>	12	G 1/2" -14	M 20 x 1,5	14	65,0	30,5	12	26,9	27	PN 400	27
<a href="#">XSVRNW13HSED</a>	16	G 1/2" -14	M 24 x 1,5	14	68,0	31,5	16	26,9	32	PN 400	32
<a href="#">XSVRNW13HS3/4ED</a>	16	G 3/4" -14	M 24 x 1,5	16	70,0	31,5	16	31,9	32	PN 400	32
<a href="#">XSVRNW16HSED</a>	20	G 3/4" -14	M 30 x 2	16	75,0	33,5	20	31,9	41	PN 400	41
<a href="#">XSVRNW20HS3/4ED</a>	25	G 3/4" -14	M 36 x 2	16	80,0	35,0	25	31,9	46	PN 400	46
<a href="#">XSVRNW20HSED</a>	25	G 1" -11	M 36 x 2	18	82,0	35,0	25	39,9	46	PN 400	46
<a href="#">XSVRNW25HSED</a>	30	G 1.1/4" -11	M 42 x 2	20	89,0	37,5	30	49,9	50	PN 400	50

Серия: LL = очень легкая; L = легкая; S = тяжелая

PN = Номинальное давление (бар)

Ø d2 = наружный диаметр трубы

SW, S1, S2, S3 = размер под ключ