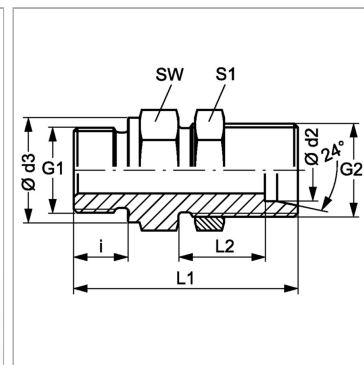


Характеристики

Соединение 1	Метрическая наружная резьба, цилиндрическая
Форма уплотнения 1	Форма А
Форма уплотнения 2	Внутренний конус 24°
Соединение 2	Метрическая наружная резьба, цилиндрическая
Модель	Переборочное ввертное резьбовое соединение
Конструкция	прямые
Норма	DIN 2353 ISO 8434-1
Материал	Сталь
Защита поверхности	Гальваническое покрытие



Указания

Указания по монтажу, установке, нагрузке давлением и допустимым рабочим температурам представлены в технической информации для резьбовых трубных соединений.

Комплект поставки

Штуцер (без накидной гайки и режущего кольца)

Артикул

Наименование	Наружный Ø трубы	G1	G2	i	L1	Ø d2	Ø d3	SW	Рабочее давление, бар	S1
XSVMNW13HS	16	M 22 x 1,5	M 24 x 1,5	14	68,0	16	27	32	PN 400	32
XSVMNW16HS22	20	M 22 x 1,5	M 30 x 2	14	70,0	20	27	41	PN 400	41
XSVMNW16HS26	20	M 26 x 1,5	M 30 x 2	16	72,0	20	31	41	PN 400	41
XSVMNW20HS26	25	M 26 x 1,5	M 36 x 2	16	75,0	25	31	41	PN 400	46
XSVMNW20HS30-1.5	25	M 30 x 1,5	M 36 x 2	16	75,0	25	36	41	PN 400	46
XSVMNW25HS30-1.5	30	M 30 x 1,5	M 42 x 2	16	79,0	30	36	50	PN 400	50
XSVMNW25HS38-1.5	30	M 38 x 1,5	M 42 x 2	16	79,0	30	44	50	PN 400	50
XSVMNW25HS45-1.5	30	M 45 x 1,5	M 42 x 2	16	79,0	30	52	55	PN 400	50
XSVMNW32HS38-1.5	38	M 38 x 1,5	M 52 x 2	16	81,5	38	44	60	PN 315	65
XSVMNW32HS45-1.5	38	M 45 x 1,5	M 52 x 2	16	81,5	38	52	60	PN 315	65

Серия: LL = очень легкая; L = легкая; S = тяжелая

PN = Номинальное давление (бар)

Ø d2 = наружный диаметр трубы

SW, S1, S2, S3 = размер под ключ