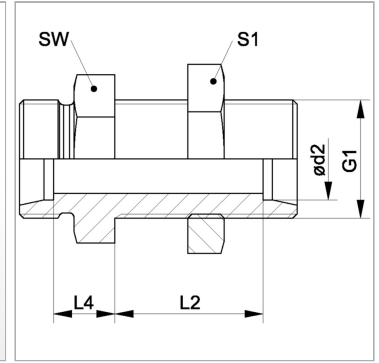
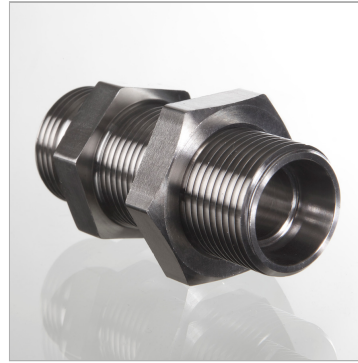


Характеристики

Соединение 1 + 2	Метрическая наружная резьба, цилиндрическая
Форма уплотнения 1 + 2	Внутренний конус 24°
Модель	Переборочное резьбовое соединение
Конструкция	прямые
Норма	DIN 2353 ISO 8434-1
Материал	нержавеющая сталь



Указания

Указания по монтажу, установке, нагрузке давлением и допустимым рабочим температурам представлены в технической информации для резьбовых трубных соединений.

Комплект поставки

Штуцер (без накидной гайки и режущего кольца)

Артикул

Наименование	Наружный Ø трубы	G1	L2	L4	Ø d2	SW	Рабочее давление, бар	S1
XSVNW04HLVA	6	M 12 x 1,5	27,0	7,0	6	17	PN 315	17
XSVNW06HLVA	8	M 14 x 1,5	27,0	8,0	8	19	PN 315	19
XSVNW08HLVA	10	M 16 x 1,5	28,0	10,0	10	22	PN 315	22
XSVNW10HLVA	12	M 18 x 1,5	29,0	10,0	12	24	PN 315	24
XSVNW13HLVA	15	M 22 x 1,5	31,0	12,0	15	27	PN 315	30
XSVNW16HLVA	18	M 26 x 1,5	32,5	13,5	18	32	PN 315	36
XSVNW20HLVA	22	M 30 x 2	34,5	16,5	22	36	PN 160	41
XSVNW25HLVA	28	M 36 x 2	35,5	18,5	28	41	PN 160	46
XSVNW32HLVA	35	M 45 x 2	36,5	18,5	35	50	PN 160	55
XSVNW40HLVA	42	M 52 x 2	36,0	19,0	42	60	PN 160	65
XSVNW03HSVA	6	M 14 x 1,5	29,0	12,0	6	19	PN 630	19
XSVNW04HSVA	8	M 16 x 1,5	29,0	13,0	8	22	PN 630	22
XSVNW06HSVA	10	M 18 x 1,5	29,5	14,5	10	24	PN 630	24
XSVNW08HSVA	12	M 20 x 1,5	30,5	14,5	12	27	PN 630	27
XSVNW10HSVA	14	M 22 x 1,5	32,0	17,0	14	30	PN 630	30
XSVNW13HSVA	16	M 24 x 1,5	31,5	16,5	16	32	PN 400	32
XSVNW16HSVA	20	M 30 x 2	33,5	17,5	20	41	PN 400	41
XSVNW20HSVA	25	M 36 x 2	35,0	20,0	25	46	PN 400	46
XSVNW25HSVA	30	M 42 x 2	37,5	21,5	30	50	PN 400	50
XSVNW32HSVA	38	M 52 x 2	37,0	22,0	38	65	PN 315	65

Серия: LL = очень легкая; L = легкая; S = тяжелая

PN = Номинальное давление (бар)

Ø d2 = наружный диаметр трубы

SW, S1, S2, S3 = размер под ключ