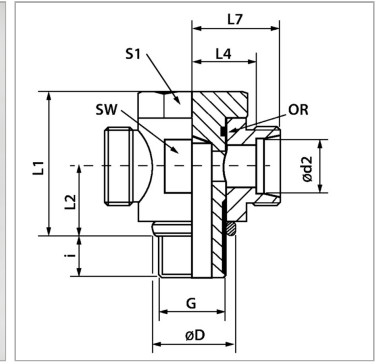


## Откидное резьбовое соединение, бездроссельное, Т-образное

Обновлено: 04.17.24

### Характеристики

|                               |  |
|-------------------------------|--|
| <b>Соединение 1</b>           | Наружная резьба BSP, цилиндрическая          |
| <b>Форма уплотнения 1</b>     | Кольцо с уплотнительной кромкой              |
| <b>Модель</b>                 | Откидное резьбовое соединение бездроссельное |
| <b>Конструкция</b>            | Т-образная форма                             |
| <b>Норма</b>                  | ISO 8434-1                                   |
| <b>Материал</b>               | Сталь  |
| <b>Защита поверхности</b>     | Гальваническое покрытие                      |
| <b>Соединение 2 + 3</b>       | Метрическая наружная резьба, цилиндрическая  |
| <b>Форма уплотнения 2 + 3</b> | Внутренний конус 24°                         |



### Указания

Указания по монтажу, установке, нагрузке давлением и допустимым рабочим температурам представлены в технической информации для резьбовых трубных соединений.

### Комплект поставки

Штуцер (без накидной гайки и режущего кольца)

### Артикул

| Наименование               | Ø D | Наружный Ø трубы | G            | i  | L1 | L2   | L4   | L7   | Ø d2 | SW | Рабочее давление, бар | S1 |
|----------------------------|-----|------------------|--------------|----|----|------|------|------|------|----|-----------------------|----|
| <a href="#">XSTRNW04HL</a> | 14  | 6                | G 1/8" -28   | 8  | 24 | 10,5 | 12,0 | 19,0 | 6    | 17 | PN 250                | 17 |
| <a href="#">XSTRNW06HL</a> | 18  | 8                | G 1/4" -19   | 12 | 30 | 14,0 | 14,5 | 21,5 | 8    | 22 | PN 250                | 19 |
| <a href="#">XSTRNW08HL</a> | 18  | 10               | G 1/4" -19   | 12 | 30 | 14,0 | 15,5 | 22,5 | 10   | 22 | PN 250                | 19 |
| <a href="#">XSTRNW10HL</a> | 22  | 12               | G 3/8" -19   | 12 | 36 | 16,5 | 18,0 | 25,0 | 12   | 27 | PN 250                | 24 |
| <a href="#">XSTRNW13HL</a> | 26  | 15               | G 1/2" -14   | 14 | 45 | 21,5 | 21,5 | 28,5 | 15   | 32 | PN 250                | 30 |
| <a href="#">XSTRNW16HL</a> | 26  | 18               | G 1/2" -14   | 14 | 45 | 21,5 | 21,0 | 28,5 | 18   | 32 | PN 250                | 30 |
| <a href="#">XSTRNW20HL</a> | 32  | 22               | G 3/4" -14   | 16 | 53 | 24,0 | 27,5 | 35,0 | 22   | 41 | PN 160                | 36 |
| <a href="#">XSTRNW25HL</a> | 39  | 28               | G 1" -11     | 18 | 66 | 30,5 | 32,0 | 39,5 | 28   | 50 | PN 160                | 46 |
| <a href="#">XSTRNW32HL</a> | 49  | 35               | G 1.1/4" -11 | 20 | 76 | 35,5 | 36,0 | 46,5 | 35   | 60 | PN 160                | 55 |
| <a href="#">XSTRNW40HL</a> | 55  | 42               | G 1.1/2" -11 | 22 | 87 | 40,5 | 40,5 | 51,5 | 42   | 70 | PN 160                | 60 |
| <a href="#">XSTRNW03HS</a> | 18  | 6                | G 1/4" -19   | 12 | 30 | 14,0 | 16,5 | 23,5 | 6    | 22 | PN 315                | 19 |
| <a href="#">XSTRNW04HS</a> | 18  | 8                | G 1/4" -19   | 12 | 30 | 14,0 | 16,5 | 23,5 | 8    | 22 | PN 315                | 19 |
| <a href="#">XSTRNW06HS</a> | 22  | 10               | G 3/8" -19   | 12 | 36 | 16,5 | 18,5 | 26,0 | 10   | 27 | PN 315                | 24 |
| <a href="#">XSTRNW08HS</a> | 22  | 12               | G 3/8" -19   | 12 | 36 | 16,5 | 18,5 | 26,0 | 12   | 27 | PN 315                | 24 |
| <a href="#">XSTRNW10HS</a> | 26  | 14               | G 1/2" -14   | 14 | 45 | 21,5 | 22,5 | 30,5 | 14   | 32 | PN 315                | 30 |
| <a href="#">XSTRNW13HS</a> | 26  | 16               | G 1/2" -14   | 14 | 45 | 21,5 | 22,0 | 30,5 | 16   | 32 | PN 315                | 30 |
| <a href="#">XSTRNW16HS</a> | 32  | 20               | G 3/4" -14   | 16 | 53 | 24,0 | 26,5 | 37,0 | 20   | 41 | PN 160                | 36 |
| <a href="#">XSTRNW20HS</a> | 39  | 25               | G 1" -11     | 18 | 66 | 30,5 | 31,5 | 43,5 | 25   | 50 | PN 160                | 46 |
| <a href="#">XSTRNW25HS</a> | 49  | 30               | G 1.1/4" -11 | 20 | 76 | 35,5 | 37,0 | 50,5 | 30   | 60 | PN 160                | 55 |
| <a href="#">XSTRNW32HS</a> | 55  | 38               | G 1.1/2" -11 | 22 | 87 | 40,5 | 41,5 | 57,5 | 38   | 70 | PN 160                | 60 |

Серия: LL = очень легкая; L = легкая; S = тяжелая

PN = Номинальное давление (бар)

PB = макс. Рабочее давление (бар)

Ø d2 = наружный диаметр трубы