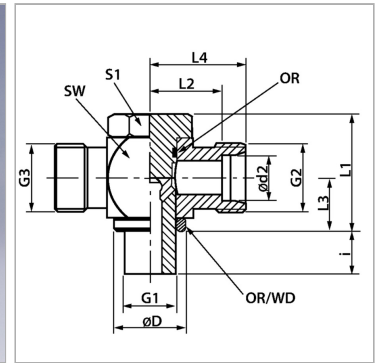


## Откидное резьбовое соединение, бездрессельное, Т-образное

Обновлено: 04.24.24

### Характеристики

<b>Соединение 1</b>	Наружная резьба BSP, цилиндрическая
<b>Форма уплотнения 1</b>	Форма E
<b>Модель</b>	Откидные резьбовые соединения бездрессельные (высокое давление)
<b>Конструкция</b>	Т-образная форма
<b>Материал</b>	нержавеющая сталь
<b>Соединение 2 + 3</b>	Метрическая наружная резьба, цилиндрическая
<b>Форма уплотнения 2 + 3</b>	Внутренний конус 24°



### Указания

Указания по монтажу, установке, нагрузке давлением и допустимым рабочим температурам представлены в технической информации для резьбовых трубных соединений.

### Указание по заказу

NBR уплотнения FPM (Витон) по запросу

### Комплект поставки

Штуцер (без накидной гайки и режущего кольца)

### Артикул

Наименование	Ø D	Наружный Ø трубы	G1	G2 + G3	i	L1	L2	L3	L4	Ø d2	SW	Рабочее давление, бар	S1
<a href="#">XSTOR04LLVA</a>	14,0	4	G 1/8" -28	M 8 x 1	8	24	11,0	8,0	15,0	4	18	PN 63	17
<a href="#">XSTOR06LLVA</a>	14,0	6	G 1/8" -28	M 10 x 1	8	24	11,5	10,0	17,0	6	18	PN 63	17
<a href="#">XSTOR08LLVA</a>	14,0	8	G 1/8" -28	M 12 x 1	8	24	11,5	10,0	17,0	8	18	PN 63	17
<a href="#">XSTORNW04HLVA</a>	14,0	6	G 1/8" -28	M 12 x 1,5	8	24	12,0	10,5	19,0	6	17	PN 250	17
<a href="#">XSTORNW06HLVA</a>	18,0	8	G 1/4" -19	M 14 x 1,5	12	30	14,5	14,0	22,0	8	22	PN 250	19
<a href="#">XSTORNW08HLVA</a>	18,0	10	G 1/4" -19	M 16 x 1,5	12	30	15,5	14,0	22,0	10	22	PN 250	19
<a href="#">XSTORNW10HLVA</a>	22,0	12	G 3/8" -19	M 18 x 1,5	12	36	18,0	16,5	28,0	12	27	PN 250	24
<a href="#">XSTORNW13HLVA</a>	26,0	15	G 1/2" -14	M 22 x 1,5	14	45	21,5	21,5	29,0	15	32	PN 250	30
<a href="#">XSTORNW16HLVA</a>	26,0	18	G 1/2" -14	M 26 x 1,5	14	45	21,0	21,5	28,0	18	32	PN 315	30
<a href="#">XSTORNW20HLVA</a>	32,0	22	G 3/4" -14	M 30 x 2	16	53	27,5	24,0	35,0	22	41	PN 160	36
<a href="#">XSTORNW25HLVA</a>	39,0	28	G 1" -11	M 36 x 2	18	66	32,0	30,5	40,0	28	50	PN 160	46
<a href="#">XSTORNW32HLVA</a>	49,0	35	G 1.1/4" -11	M 45 x 2	20	76	36,0	35,5	47,0	35	60	PN 160	55
<a href="#">XSTORNW40HLVA</a>	55,0	42	G 1.1/2" -11	M 52 x 2	22	87	40,5	40,5	51,0	42	70	PN 160	60
<a href="#">XSTORNW03HSVA</a>	18,0	6	G 1/4" -19	M 14 x 1,5	12	30	16,5	14,0	22,0	6	22	PN 315	19
<a href="#">XSTORNW04HSVA</a>	18,0	8	G 1/4" -19	M 16 x 1,5	12	30	16,5	14,0	22,0	8	22	PN 315	19
<a href="#">XSTORNW06HS1/4VA</a>	18,0	10	G 1/4" -19	M 18 x 1,5	12	30	16,5	14,0	24,0	10	22	PN 315	22
<a href="#">XSTORNW06HSVA</a>	22,0	10	G 3/8" -19	M 18 x 1,5	12	36	18,5	16,5	26,0	10	27	PN 315	24
<a href="#">XSTORNW08HSVA</a>	22,0	12	G 3/8" -19	M 20 x 1,5	12	36	18,5	16,5	27,0	12	27	PN 315	24
<a href="#">XSTORNW10HSVA</a>	32,0	14	G 1/2" -14	M 22 x 1,5	15	45	22,5	21,5	30,0	14	32	PN 315	27
<a href="#">XSTORNW13HSVA</a>	26,0	16	G 1/2" -14	M 24 x 1,5	14	45	22,0	21,5	30,0	16	32	PN 315	30
<a href="#">XSTORNW16HSVA</a>	32,0	20	G 3/4" -14	M 30 x 2	16	53	26,5	24,0	37,0	20	41	PN 160	36

Несмотря на тщательную проверку, мы не можем исключить ошибки, поэтому мы не берем на себя ответственность за содержащуюся информацию

## Откидное резьбовое соединение, бездрессельное, Т-образное

Обновлено: 04.24.24

Наименование	Ø D	Наружный Ø трубы	G1	G2 + G3	i	L1	L2	L3	L4	Ø d2	SW	Рабочее давление, бар	S1
<a href="#">XSTORNW20HSVA</a>	39,0	25	G 1" -11	M 36 x 2	18	66	31,5	30,5	44,0	25	50	PN 160	46
<a href="#">XSTORNW25HSVA</a>	49,0	30	G 1.1/4" -11	M 42 x 2	20	76	37,0	35,5	51,0	30	60	PN 160	55
<a href="#">XSTORNW32HSVA</a>	55,0	38	G 1.1/2" -11	M 52 x 2	22	87	41,5	40,5	57,0	38	70	PN 160	60

Серия: LL = очень легкая; L = легкая; S = тяжелая

PN = Номинальное давление (бар)

PB = макс. Рабочее давление (бар)

Ø d2 = наружный диаметр трубы