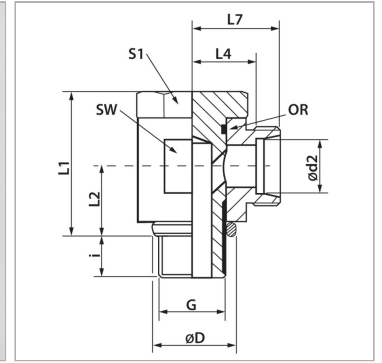


## Откидное резьбовое соединение, бездроссельное, угол 90°

Обновлено: 05.03.24

### Характеристики

<b>Соединение 1</b>	Наружная резьба BSP, цилиндрическая
<b>Форма уплотнения 1</b>	Кольцо с уплотнительной кромкой
<b>Форма уплотнения 2</b>	Внутренний конус 24°
<b>Соединение 2</b>	Метрическая наружная резьба, цилиндрическая
<b>Модель</b>	Откидное резьбовое соединение бездроссельное
<b>Конструкция</b>	Угол 90°
<b>Норма</b>	DIN 2353 ISO 8434-1
<b>Материал</b>	нержавеющая сталь



### Комплект поставки

Штуцер (без накидной гайки и режущего кольца)

### Артикул

Наименование	Ø D	G	i	L1	L2	L4	L7	Ø d2	SW	Рабочее давление, бар	S1
<a href="#">XSDR04LLVA</a>	14	G 1/8" -28	8	21	10,0	16,0	25,5	4	14	PN 100	14
<a href="#">XSDR06LLVA</a>	14	G 1/8" -28	8	21	10,0	14,5	26,0	6	14	PN 100	14
<a href="#">XSDR08LLVA</a>	14	G 1/8" -28	8	21	10,0	14,5	26,0	8	14	PN 100	14
<a href="#">XSDRNW04HLVA</a>	14	G 1/8" -28	8	24	10,5	12,0	19,0	6	17	PN 315	17
<a href="#">XSDRNW06HLVA</a>	18	G 1/4" -19	12	30	14,0	14,5	21,5	8	22	PN 315	19
<a href="#">XSDRNW08HLVA</a>	18	G 1/4" -19	12	30	14,0	15,5	22,5	10	22	PN 315	19
<a href="#">XSDRNW10HL1/4VA</a>	22	G 1/4" -19	12	30	15,0	15,5	22,5	12	22	PN 315	22
<a href="#">XSDRNW10HLVA</a>	22	G 3/8" -19	12	36	16,5	18,0	25,0	12	27	PN 315	24
<a href="#">XSDRNW13HLVA</a>	26	G 1/2" -14	14	45	21,5	21,5	28,5	15	32	PN 315	30
<a href="#">XSDRNW16HLVA</a>	26	G 1/2" -14	14	45	21,5	21,0	28,5	18	32	PN 315	30
<a href="#">XSDRNW20HLVA</a>	32	G 3/4" -14	16	53	24,0	27,5	35,0	22	41	PN 160	36
<a href="#">XSDRNW25HLVA</a>	39	G 1" -11	18	66	30,5	32,0	39,5	28	50	PN 160	46
<a href="#">XSDRNW32HLVA</a>	49	G 1.1/4" -11	20	76	35,5	36,0	46,5	35	60	PN 160	55
<a href="#">XSDRNW40HLVA</a>	55	G 1.1/2" -11	22	87	40,5	40,5	51,5	42	70	PN 160	60
<a href="#">XSDRNW03HSVA</a>	18	G 1/4" -19	12	30	14,0	16,5	23,5	6	22	PN 400	19
<a href="#">XSDRNW04HSVA</a>	18	G 1/4" -19	12	30	14,0	16,5	23,5	8	22	PN 400	19
<a href="#">XSDRNW06HS1/4VA</a>	18	G 1/4" -19	12	30	16,5	16,5	24,0	10	22	PN 400	19
<a href="#">XSDRNW06HSVA</a>	22	G 3/8" -19	12	36	16,5	18,5	26,0	10	27	PN 400	24
<a href="#">XSDRNW08HSVA</a>	22	G 3/8" -19	12	36	16,5	18,5	26,0	12	27	PN 400	24
<a href="#">XSDRNW10HSVA</a>	26	G 1/2" -14	14	45	21,5	22,5	30,5	14	32	PN 400	30
<a href="#">XSDRNW13HSVA</a>	26	G 1/2" -14	14	45	21,5	22,0	30,5	16	32	PN 400	30
<a href="#">XSDRNW16HSVA</a>	32	G 3/4" -14	16	53	24,0	26,5	37,0	20	41	PN 400	36
<a href="#">XSDRNW20HSVA</a>	39	G 1" -11	18	66	30,5	31,5	43,5	25	50	PN 250	46
<a href="#">XSDRNW25HSVA</a>	49	G 1.1/4" -11	20	76	35,5	37,0	50,5	30	60	PN 250	55
<a href="#">XSDRNW32HSVA</a>	55	G 1.1/2" -11	22	87	40,5	41,5	57,5	38	70	PN 250	60