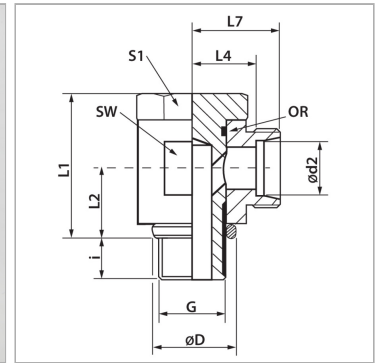


Откидное резьбовое соединение, бездрессельное, угол 90°

Обновлено: 04.26.24

Характеристики

Соединение 1	Наружная резьба BSP, цилиндрическая
Форма уплотнения 1	Кольцо с уплотнительной кромкой
Форма уплотнения 2	Внутренний конус 24°
Соединение 2	Метрическая наружная резьба, цилиндрическая
Модель	Откидное резьбовое соединение бездрессельное
Конструкция	Угол 90°
Норма	DIN 2353 ISO 8434-1
Материал	Сталь
Защита поверхности	Гальваническое покрытие



Указания

Указания по монтажу, установке, нагрузке давлением и допустимым рабочим температурам представлены в технической информации для резьбовых трубных соединений.

Комплект поставки

Штуцер (без накидной гайки и режущего кольца)

Артикул

Наименование	Ø D	G	i	L1	L2	L4	L7	Ø d2	SW	Рабочее давление, бар	S1
XSDRNW04HL	14	G 1/8" -28	8	24	10,5	12,0	19,0	6	17	PN 250	17
XSDRNW04HL1/4	18	G 1/4" -19	12	30	14,0	14,5	21,5	6	22	PN 250	19
XSDRNW06HL	18	G 1/4" -19	12	30	14,0	14,5	21,5	8	22	PN 250	19
XSDRNW08HL	18	G 1/4" -19	12	30	14,0	15,5	22,5	10	22	PN 250	19
XSDRNW10HL1/4	18	G 1/4" -19	12	30	14,0	15,5	22,5	12	22	PN 250	19
XSDRNW10HL	22	G 3/8" -19	12	36	16,5	18,0	25,0	12	27	PN 250	24
XSDRNW10HL1/2	26	G 1/2" -14	14	45	21,5	20,5	28,5	12	32	PN 250	30
XSDRNW13HL	26	G 1/2" -14	14	45	21,5	21,5	28,5	15	32	PN 250	30
XSDRNW16HL	26	G 1/2" -14	14	45	21,5	21,0	28,5	18	32	PN 250	30
XSDRNW20HL	32	G 3/4" -14	16	53	24,0	27,5	35,0	22	41	PN 160	36
XSDRNW25HL	39	G 1" -11	18	66	30,5	32,0	39,5	28	50	PN 160	46
XSDRNW32HL	49	G 1.1/4" -11	20	76	35,5	36,0	46,5	35	60	PN 160	55
XSDRNW40HL	55	G 1.1/2" -11	22	87	40,5	40,5	51,5	42	70	PN 160	60
XSDRNW03HS	18	G 1/4" -19	12	30	14,0	16,5	23,5	6	22	PN 315	19
XSDRNW04HS	18	G 1/4" -19	12	30	14,0	16,5	23,5	8	22	PN 315	19
XSDRNW06HS	22	G 3/8" -19	12	36	16,5	18,5	26,0	10	27	PN 315	24
XSDRNW08HS	22	G 3/8" -19	12	36	16,5	18,5	26,0	12	27	PN 315	24
XSDRNW10HS	26	G 1/2" -14	14	45	21,5	22,5	30,5	14	32	PN 315	30
XSDRNW13HS	26	G 1/2" -14	14	45	21,5	22,0	30,5	16	32	PN 315	30
XSDRNW16HS	32	G 3/4" -14	16	53	24,0	26,5	37,0	20	41	PN 160	36
XSDRNW20HS	39	G 1" -11	18	66	30,5	31,5	43,5	25	50	PN 160	46
XSDRNW25HS	49	G 1.1/4" -11	20	76	35,5	37,0	50,5	30	60	PN 160	55
XSDRNW32HS	55	G 1.1/2" -11	22	87	40,5	41,5	57,5	38	70	PN 160	60

Серия: LL = очень легкая; L = легкая; S = тяжелая

PN = Номинальное давление (бар)

PB = макс. Рабочее давление (бар)

Ø = наружный диаметр трубы