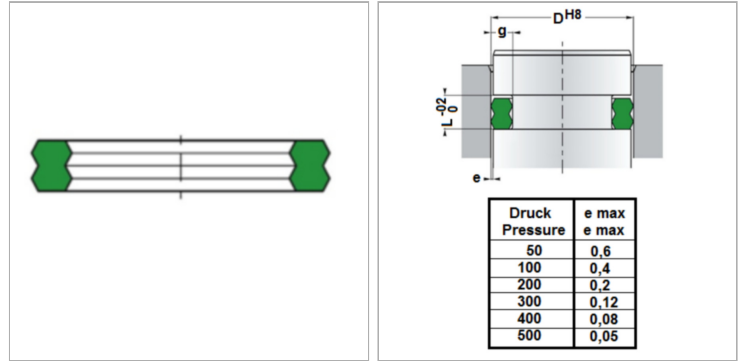


Характеристики

Модель	Уплотнительное кольцо
Рабочее давление	500 bar
Область температур	PU18: -30 °C bis +100 °C PU33: -40 °C bis + 120 °C



Описание

Пазы для уплотнительных колец изготавливаются по стандарту ISO в широком размерном диапазоне. При поперечном сечении 3,53 мм глубина паза варьируется в соответствии с ISO в пределах от 2,7 до 3,1 мм. Чтобы получить оптимальное уплотнение во всех размерных рядах, разработано данное уплотнительное кольцо, которое может заменить стандартные кольца. Взаимозаменяемо уплотнительными кольцами круглого сечения, высокое сопротивление экструзии. Не требуется использовать противодавливающее кольцо.

Артикул

Наименование	Querschnitt
XS80-AK534	5,34
XS85-AK534	5,34
XS90-AK534	5,34
XS95-AK534	5,34
XS100-AK534	5,34
XS105-AK534	5,34
XS110-AK534	5,34
XS115-AK534	5,34
XS120-AK534	5,34
XS125-AK534	5,34
XS130-AK534	5,34
XS136-AK534	5,34
XS143-AK534	5,34
XS150-AK534	5,34
XS158-AK534	5,34
XS166-AK534	5,34
XS174-AK534	5,34
XS182-AK534	5,34
XS190-AK534	5,34
XS200-AK534	5,34