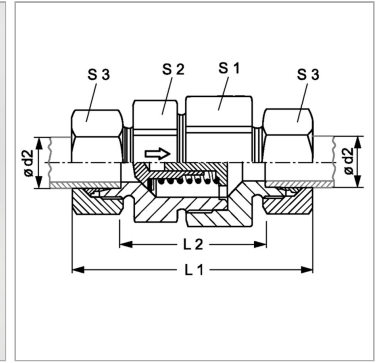


Характеристики

Соединение 1 + 2	Метрическая наружная резьба, цилиндрическая
Форма уплотнения 1 + 2	Внутренний конус 24°
Норма	ISO 8434-1
Модель	Обратный клапан, соединитель
Материал	нержавеющая сталь



Указания

Указания по монтажу, установке, нагрузке давлением и допустимым рабочим температурам представлены в технической информации для резьбовых трубных соединений.

Указание по заказу

Поставляется также для давления срабатывания 0,2; 0,5; 2; 3; 5 бар.

Комплект поставки

Штуцер (без накидной гайки и режущего кольца)

Артикул

Наименование	Давление реагирования	Рабочее давление, бар	L1	L2	Ø d2	S1	S2	S3
XRDNW04HLVA	ок. 1 бар	PN 250	58,0	29,0	6	19	17	14
XRDNW06HLVA	ок. 1 бар	PN 250	59,0	30,0	8	24	22	17
XRDNW08HLVA	ок. 1 бар	PN 250	69,5	40,5	10	27	24	19
XRDNW10HLVA	ок. 1 бар	PN 250	72,5	43,5	12	30	27	22
XRDNW13HLVA	ок. 1 бар	PN 250	77,5	47,5	15	36	32	27
XRDNW16HLVA	ок. 1 бар	PN 160	83,5	51,5	18	41	38	32
XRDNW20HLVA	ок. 1 бар	PN 160	93,5	61,5	22	50	46	36
XRDNW25HLVA	ок. 1 бар	PN 100	102,5	69,5	28	60	55	41
XRDNW32HLVA	ок. 1 бар	PN 100	117,5	74,5	35	70	65	50
XRDNW40HLVA	ок. 1 бар	PN 100	119,0	74,0	42	70	65	60
XRDNW03HSVA	ок. 1 бар	PN 400	63,5	34,5	6	19	17	17
XRDNW04HSVA	ок. 1 бар	PN 400	63,5	34,5	8	19	17	19
XRDNW06HSVA	ок. 1 бар	PN 400	72,5	40,5	10	24	22	22
XRDNW08HSVA	ок. 1 бар	PN 400	74,5	42,5	12	27	24	24
XRDNW10HSVA	ок. 1 бар	PN 315	82,5	47,5	14	32	27	27
XRDNW13HSVA	ок. 1 бар	PN 315	86,5	50,5	16	36	32	30
XRDNW16HSVA	ок. 1 бар	PN 250	97,5	54,5	20	41	38	36
XRDNW20HSVA	ок. 1 бар	PN 250	106,5	58,5	25	50	46	46
XRDNW25HSVA	ок. 1 бар	PN 250	122,5	69,5	30	60	55	50
XRDNW32HSVA	ок. 1 бар	PN 250	136,5	75,5	38	70	65	60

Ø = наружный диаметр трубы

Серия: LL = очень легкая; L = легкая; S = тяжелая

PN = Номинальное давление (бар)

PB = макс. Рабочее давление (бар)