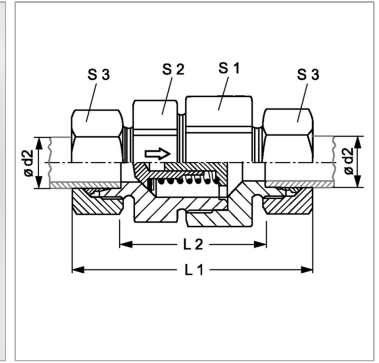


Характеристики

Соединение 1 + 2	Метрическая наружная резьба, цилиндрическая
Форма уплотнения 1 + 2	Внутренний конус 24°
Норма	ISO 8434-1
Конструкция	прямые
Модель	Обратный клапан, соединитель
Материал	Сталь
Защита поверхности	Гальваническое покрытие



Указания

Указания по монтажу, установке, нагрузке давлением и допустимым рабочим температурам представлены в технической информации для резьбовых трубных соединений.

Указание по заказу

Поставляется также для давления срабатывания 0,2; 0,5; 2; 3; 5 бар.

Комплект поставки

Штуцер (без накидной гайки и режущего кольца)

Артикул

Наименование	Давление реагирования	Рабочее давление, бар	G1	L1	L2	Ø d2	S1	S2
XRDNW04HL	ок. 1 бар	PN 250	M 12 x 1,5	58,0	29,0	6	17	17
XRDNW06HL	ок. 1 бар	PN 250	M 14 x 1,5	59,0	30,0	8	19	19
XRDNW08HL	ок. 1 бар	PN 250	M 16 x 1,5	69,5	40,5	10	24	22
XRDNW10HL	ок. 1 бар	PN 250	M 18 x 1,5	72,5	43,5	12	30	27
XRDNW13HL	ок. 1 бар	PN 250	M 22 x 1,5	77,5	47,5	15	32	27
XRDNW16HL	ок. 1 бар	PN 160	M 26 x 1,5	83,5	51,5	18	36	36
XRDNW20HL	ок. 1 бар	PN 160	M 30 x 2	93,5	61,5	22	46	41
XRDNW25HL	ок. 1 бар	PN 100	M 36 x 2	102,5	69,5	28	55	50
XRDNW32HL	ок. 1 бар	PN 100	M 45 x 2	117,5	74,5	35	60	60
XRDNW40HL	ок. 1 бар	PN 100	M 52 x 2	119,0	74,0	42	70	65
XRDNW03HS	ок. 1 бар	PN 400	M 14 x 1,5	63,5	34,5	6	19	17
XRDNW04HS	ок. 1 бар	PN 400	M 16 x 1,5	63,5	34,5	8	19	17
XRDNW06HS	ок. 1 бар	PN 400	M 18 x 1,5	72,5	40,5	10	24	22
XRDNW08HS	ок. 1 бар	PN 400	M 20 x 1,5	74,5	42,5	12	27	24
XRDNW10HS	ок. 1 бар	PN 315	M 22 x 1,5	82,5	47,5	14	32	27
XRDNW13HS	ок. 1 бар	PN 315	M 24 x 1,5	86,5	50,5	16	36	32
XRDNW16HS	ок. 1 бар	PN 250	M 30 x 2	97,5	54,5	20	41	38
XRDNW20HS	ок. 1 бар	PN 250	M 36 x 2	106,5	58,5	25	50	46
XRDNW25HS	ок. 1 бар	PN 250	M 42 x 2	122,5	69,5	30	60	55
XRDNW32HS	ок. 1 бар	PN 250	M 52 x 2	136,5	75,5	38	70	65

Ø = наружный диаметр трубы

Серия: LL = очень легкая; L = легкая; S = тяжелая

PN = Номинальное давление (бар)

PB = макс. Рабочее давление (бар)