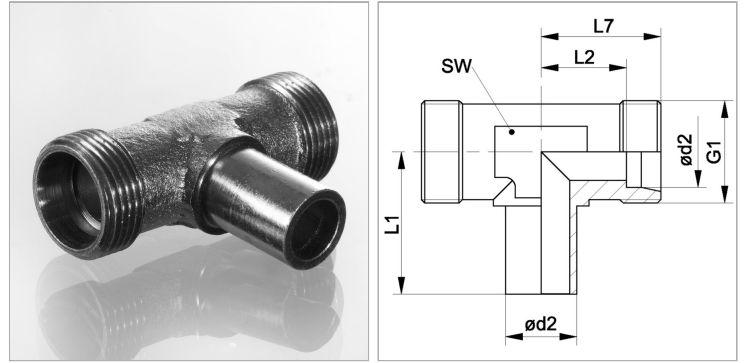


Характеристики

Соединение 1	Патрубок предварительно немонтированный
Форма уплотнения 1	Соединение с режущим кольцом
Соединение 2 + 3	Метрическая наружная резьба, цилиндрическая
Форма уплотнения 2 + 3	Внутренний конус 24°
3	
Конструкция	Т-образная форма
Модель	Резьбовое соединение с регулировкой положения
Норма	ISO 8434-1
Материал	Сталь
Защита поверхности	Гальваническое покрытие



Указания

Указания по монтажу, установке, нагрузке давлением и допустимым рабочим температурам представлены в технической информации для резьбовых трубных соединений.

Комплект поставки

Штуцер (без накидной гайки и режущего кольца)

Артикул

Наименование	Наружный Ø трубы	G1	L1	L2	L7	Ø d2	SW	Рабочее давление, бар
XNETNW04HL	6	M 12 x 1,5	26,0	12,0	19	6	12	PN 315
XNETNW06HL	8	M 14 x 1,5	27,5	14,0	21	8	12	PN 315
XNETNW08HL	10	M 16 x 1,5	29,0	15,0	22	10	14	PN 315
XNETNW10HL	12	M 18 x 1,5	29,5	17,0	24	12	17	PN 315
XNETNW13HL	15	M 22 x 1,5	32,5	21,0	28	15	19	PN 315
XNETNW16HL	18	M 26 x 1,5	35,5	23,5	31	18	24	PN 315
XNETNW20HL	22	M 30 x 2	38,5	27,5	35	22	27	PN 160
XNETNW25HL	28	M 36 x 2	41,5	30,5	38	28	36	PN 160
XNETNW32HL	35	M 45 x 2	51,0	34,5	45	35	41	PN 160
XNETNW40HL	42	M 52 x 2	56,0	40,0	51	42	50	PN 160
XNETNW03HS	6	M 14 x 1,5	27,0	16,0	23	6	12	PN 630
XNETNW04HS	8	M 16 x 1,5	27,5	17,0	24	8	14	PN 630
XNETNW06HS	10	M 18 x 1,5	30,0	17,5	25	10	17	PN 630
XNETNW08HS	12	M 20 x 1,5	31,0	21,5	29	12	17	PN 630
XNETNW10HS	14	M 22 x 1,5	35,0	22,0	30	14	19	PN 630
XNETNW13HS	16	M 24 x 1,5	36,5	24,5	33	16	24	PN 400
XNETNW16HS	20	M 30 x 2	44,5	26,5	37	20	27	PN 400
XNETNW20HS	25	M 36 x 2	50,0	30,0	42	25	36	PN 400
XNETNW25HS	30	M 42 x 2	55,0	35,5	49	30	41	PN 400
XNETNW32HS	38	M 52 x 2	63,0	41,0	57	38	50	PN 315

Серия: LL = очень легкая; L = легкая; S = тяжелая

PN = Номинальное давление (бар)

Ø d2 = наружный диаметр трубы

SW = размер под ключ