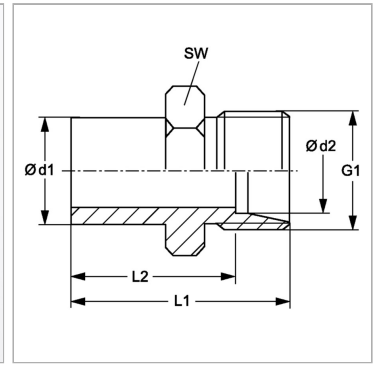


Редукционное резьбовое соединение, предварительно немонтированное

Обновлено: 04.28.24

Характеристики

Соединение 1	Патрубок предварительно немонтированный
Форма уплотнения 1	Соединение с режущим кольцом
Форма уплотнения 2	Внутренний конус 24°
Соединение 2	Метрическая наружная резьба, цилиндрическая
Конструкция	прямые
Модель	Редукционное резьбовое соединение, предварительно немонтированное
Материал	нержавеющая сталь



Указания

Указания по монтажу, установке, нагрузке давлением и допустимым рабочим температурам представлены в технической информации для резьбовых трубных соединений.

Комплект поставки

Штуцер (без накидной гайки и режущего кольца)

Артикул

Наименование	G1	L1	L2	Ø d1	Ø d2	SW	Рабочее давление, бар
XNAHNW06L04VA	M 12 x 1,5	33,5	26,5	8	6	12	PN 315
XNAHNW08L04VA	M 12 x 1,5	34,0	27,0	10	6	12	PN 315
XNAHNW08L06VA	M 14 x 1,5	34,5	27,5	10	8	14	PN 315
XNAHNW10L04VA	M 12 x 1,5	35,0	28,0	12	6	14	PN 315
XNAHNW10L06VA	M 14 x 1,5	36,0	29,0	12	8	14	PN 315
XNAHNW10L08VA	M 16 x 1,5	37,0	30,0	12	10	17	PN 315
XNAHNW13L04VA	M 12 x 1,5	36,0	29,0	15	6	17	PN 315
XNAHNW13L06VA	M 14 x 1,5	36,0	29,0	15	8	17	PN 315
XNAHNW13L08VA	M 16 x 1,5	37,0	30,0	15	10	17	PN 315
XNAHNW13L10VA	M 18 x 1,5	38,0	31,0	15	12	19	PN 315
XNAHNW16L04VA	M 12 x 1,5	37,0	30,0	18	6	19	PN 315
XNAHNW16L06VA	M 14 x 1,5	38,0	31,0	18	8	19	PN 315
XNAHNW16L08VA	M 16 x 1,5	39,0	32,0	18	10	19	PN 315
XNAHNW16L10VA	M 18 x 1,5	40,0	33,0	18	12	19	PN 315
XNAHNW16L13VA	M 22 x 1,5	39,5	32,5	18	15	24	PN 315
XNAHNW20L04VA	M 12 x 1,5	39,0	32,0	22	6	27	PN 160
XNAHNW20L06VA	M 14 x 1,5	40,0	33,0	22	8	24	PN 160
XNAHNW20L08VA	M 16 x 1,5	42,0	35,0	22	10	24	PN 160
XNAHNW20L10VA	M 18 x 1,5	42,0	35,0	22	12	24	PN 160
XNAHNW20L13VA	M 22 x 1,5	43,0	36,0	22	15	24	PN 160
XNAHNW20L16VA	M 26 x 1,5	44,0	36,5	22	18	27	PN 160
XNAHNW25L04VA	M 12 x 1,5	41,0	34,0	28	6	30	PN 160
XNAHNW25L06VA	M 14 x 1,5	41,0	34,0	28	8	30	PN 160
XNAHNW25L08VA	M 16 x 1,5	42,0	35,0	28	10	30	PN 160
XNAHNW25L10VA	M 18 x 1,5	43,0	36,0	28	12	30	PN 160
XNAHNW25L13VA	M 22 x 1,5	44,0	37,0	28	15	30	PN 160
XNAHNW25L16VA	M 26 x 1,5	45,0	37,5	28	18	30	PN 160
XNAHNW25L20VA	M 30 x 2	47,0	39,5	28	22	32	PN 160
XNAHNW32L04VA	M 12 x 1,5	47,0	40,0	35	6	36	PN 160
XNAHNW32L06VA	M 14 x 1,5	47,0	40,0	35	8	36	PN 160
XNAHNW32L08VA	M 16 x 1,5	48,0	41,0	35	10	36	PN 160
XNAHNW32L10VA	M 18 x 1,5	49,0	42,0	35	12	36	PN 160
XNAHNW32L13VA	M 22 x 1,5	50,0	43,0	35	15	36	PN 160
XNAHNW32L16VA	M 26 x 1,5	49,5	42,0	35	18	36	PN 160
XNAHNW32L20VA	M 30 x 2	53,0	45,5	35	22	36	PN 160

Несмотря на тщательную проверку, мы не можем исключить ошибки, поэтому мы не берем на себя ответственность за содержащуюся информацию

Редукционное резьбовое соединение, предварительно немонтированное

Обновлено: 04.28.24

Наименование	G1	L1	L2	Ø d1	Ø d2	SW	Рабочее давление, бар
XNAHNW32L25VA	M 36 x 2	54,0	46,5	35	28	41	PN 160
XNAHNW40L08VA	M 16 x 1,5	49,0	42,0	42	10	46	PN 160
XNAHNW40L10VA	M 18 x 1,5	50,0	43,0	42	12	46	PN 160
XNAHNW40L13VA	M 22 x 1,5	52,0	45,0	42	15	46	PN 160
XNAHNW40L16VA	M 26 x 1,5	51,5	44,0	42	18	46	PN 160
XNAHNW40L20VA	M 30 x 2	53,5	46,0	42	22	46	PN 160
XNAHNW40L25VA	M 36 x 2	55,0	47,5	42	28	46	PN 160
XNAHNW40L32VA	M 45 x 2	58,0	47,5	42	35	46	PN 160
XNAHNW04S03VA	M 14 x 1,5	37,0	30,0	8	6	14	PN 630
XNAHNW06S03VA	M 14 x 1,5	39,0	32,0	10	6	14	PN 630
XNAHNW06S04VA	M 16 x 1,5	41,0	34,0	10	8	17	PN 630
XNAHNW08S03VA	M 14 x 1,5	39,0	32,0	12	6	14	PN 630
XNAHNW08S04VA	M 16 x 1,5	41,0	34,0	12	8	17	PN 630
XNAHNW08S06VA	M 18 x 1,5	41,0	33,5	12	10	19	PN 630
XNAHNW10S03VA	M 14 x 1,5	42,0	35,0	14	6	17	PN 630
XNAHNW10S04VA	M 16 x 1,5	44,0	37,0	14	8	17	PN 630
XNAHNW10S06VA	M 18 x 1,5	44,0	36,5	14	10	19	PN 630
XNAHNW10S08VA	M 20 x 1,5	46,0	38,5	14	12	22	PN 630
XNAHNW13S03VA	M 14 x 1,5	42,0	35,0	16	6	17	PN 630
XNAHNW13S04VA	M 16 x 1,5	44,0	37,0	16	8	17	PN 630
XNAHNW13S06VA	M 18 x 1,5	44,0	36,5	16	10	19	PN 630
XNAHNW13S08VA	M 20 x 1,5	46,0	38,5	16	12	22	PN 630
XNAHNW13S10VA	M 22 x 1,5	48,0	40,0	16	14	24	PN 630
XNAHNW16S03VA	M 14 x 1,5	49,0	42,0	20	6	22	PN 400
XNAHNW16S04VA	M 16 x 1,5	49,0	42,0	20	8	22	PN 400
XNAHNW16S06VA	M 18 x 1,5	50,0	42,5	20	10	22	PN 400
XNAHNW16S08VA	M 20 x 1,5	51,0	43,5	20	12	22	PN 400
XNAHNW16S10VA	M 22 x 1,5	53,0	45,0	20	14	24	PN 400
XNAHNW16S13VA	M 24 x 1,5	53,0	44,5	20	16	27	PN 400
XNAHNW20S03VA	M 14 x 1,5	51,0	44,0	25	6	27	PN 400
XNAHNW20S04VA	M 16 x 1,5	51,0	44,0	25	8	27	PN 400
XNAHNW20S06VA	M 18 x 1,5	51,0	43,5	25	10	27	PN 400
XNAHNW20S08VA	M 20 x 1,5	53,0	45,5	25	12	27	PN 400
XNAHNW20S10VA	M 22 x 1,5	55,0	47,0	25	14	27	PN 400
XNAHNW20S13VA	M 24 x 1,5	56,0	45,5	25	16	27	PN 400
XNAHNW20S16VA	M 30 x 2	49,0	48,5	25	20	32	PN 400
XNAHNW25S03VA	M 14 x 1,5	59,0	52,0	30	6	32	PN 400
XNAHNW25S04VA	M 16 x 1,5	59,0	52,0	30	8	32	PN 400
XNAHNW25S06VA	M 18 x 1,5	59,0	51,5	30	10	32	PN 400
XNAHNW25S08VA	M 20 x 1,5	59,0	51,5	30	12	32	PN 400
XNAHNW25S10VA	M 22 x 1,5	58,0	50,0	30	14	32	PN 400
XNAHNW25S13VA	M 24 x 1,5	61,0	52,5	30	16	32	PN 400
XNAHNW25S16VA	M 30 x 2	60,0	49,5	30	20	32	PN 400
XNAHNW25S20VA	M 36 x 2	69,0	57,0	30	25	41	PN 400
XNAHNW32S03VA	M 14 x 1,5	62,0	55,0	38	6	41	PN 315
XNAHNW32S04VA	M 16 x 1,5	62,0	55,0	38	8	41	PN 315
XNAHNW32S06VA	M 18 x 1,5	62,0	54,5	38	10	41	PN 315
XNAHNW32S08VA	M 20 x 1,5	62,0	54,5	38	12	41	PN 315
XNAHNW32S10VA	M 22 x 1,5	65,0	57,0	38	14	41	PN 315
XNAHNW32S13VA	M 24 x 1,5	64,0	55,5	38	16	41	PN 315
XNAHNW32S16VA	M 30 x 2	67,0	56,5	38	20	41	PN 315
XNAHNW32S20VA	M 36 x 2	72,0	60,0	38	25	41	PN 315
XNAHNW32S25VA	M 42 x 2	74,0	60,5	38	30	46	PN 315

Серия: LL = очень легкая; L = легкая; S = тяжелая

PN = Номинальное давление (бар)

Ø d1 = наружный диаметр трубы

Ø d2 = наружный диаметр трубы

SW = размер под ключ