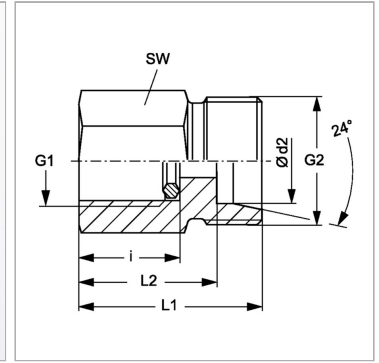


### Характеристики

<b>Форма уплотнения 1</b>	Кольцо с уплотнительной кромкой
<b>Соединение 1</b>	Внутренняя резьба BSP, цилиндрическая
<b>Форма уплотнения 2</b>	Внутренний конус 24°
<b>Соединение 2</b>	Метрическая наружная резьба, цилиндрическая
<b>Модель</b>	Резьбовое соединение для манометра
<b>Материал</b>	Сталь
<b>Защита поверхности</b>	Гальваническое покрытие



### Указания

Указания по монтажу, установке, нагрузке давлением и допустимым рабочим температурам представлены в технической информации для резьбовых трубных соединений.

### Комплект поставки

С кольцом с уплотнительной кромкой (штуцер без накидной гайки и режущего кольца)

### Артикул

Наименование	G1	G2	i	L1	L2	Ø d2	SW	Рабочее давление, бар
<a href="#">XMVR04LL</a>	G 1/4" -19	M 8 x 1	14,5	27	23,0	4	19	PN 100
<a href="#">XMVRNW04HL</a>	G 1/4" -19	M 12 x 1,5	14,5	29	22,0	6	19	PN 315
<a href="#">XMVRNW06HL</a>	G 1/4" -19	M 14 x 1,5	14,5	29	22,0	8	19	PN 315
<a href="#">XMVRNW08HL</a>	G 1/4" -19	M 16 x 1,5	14,5	30	23,0	10	19	PN 315
<a href="#">XMVRNW10HL</a>	G 1/4" -19	M 18 x 1,5	14,5	30	23,0	12	19	PN 315
<a href="#">XMVRNW03HS</a>	G 1/2" -14	M 14 x 1,5	20,0	38	31,0	6	27	PN 630
<a href="#">XMVRNW04HS</a>	G 1/2" -14	M 16 x 1,5	20,0	38	31,0	8	27	PN 630
<a href="#">XMVRNW06HS</a>	G 1/2" -14	M 18 x 1,5	20,0	38	30,5	10	27	PN 630
<a href="#">XMVRNW08HS</a>	G 1/2" -14	M 20 x 1,5	20,0	38	30,5	12	27	PN 630

Серия: LL = очень легкая; L = легкая; S = тяжелая

PN = Номинальное давление (бар)

PB = макс. Рабочее давление (бар)

Ø = наружный диаметр трубы