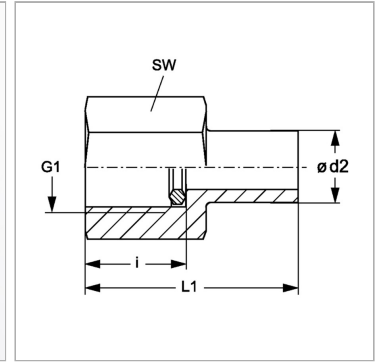
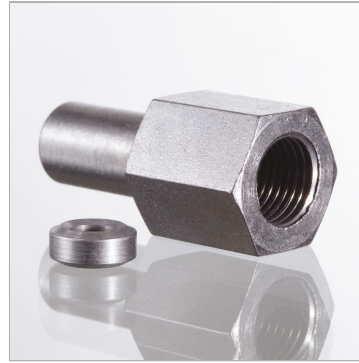


Характеристики

Форма уплотнения 1	Кольцо с уплотнительной кромкой
Соединение 1	Внутренняя резьба BSP, цилиндрическая
Форма уплотнения 2	Патрубок с режущим кольцом
Соединение 2	Патрубок предварительно немонтированный
Модель	Резьбовое соединение для манометра
Материал	нержавеющая сталь



Указания

Указания по монтажу, установке, нагрузке давлением и допустимым рабочим температурам представлены в технической информации для резьбовых трубных соединений.

Комплект поставки

С кольцом с уплотнительной кромкой (штуцер без накидной гайки и режущего кольца)

Артикул

Наименование	G1	i	L1	Ø d2	SW	Рабочее давление, бар
XMVENW04LVA	G 1/4" -19	14,5	38,0	6	19	PN 400
XMVENW04L1/2VA	G 1/2" -14	20,0	45,0	6	27	PN 315
XMVENW06LVA	G 1/4" -19	14,5	38,0	8	19	PN 400
XMVENW06L1/2VA	G 1/2" -14	20,0	45,0	8	27	PN 315
XMVENW08LVA	G 1/4" -19	14,5	39,5	10	19	PN 400
XMVENW08L1/2VA	G 1/2" -14	20,0	46,5	10	27	PN 315
XMVENW10LVA	G 1/4" -19	14,5	40,5	12	19	PN 400
XMVENW10L1/2VA	G 1/2" -14	20,0	47,5	12	27	PN 315
XMVENW03S1/4VA	G 1/4" -19	14,5	38,0	6	19	PN 630
XMVENW03SVA	G 1/2" -14	20,0	45,0	6	27	PN 630
XMVENW04S1/4VA	G 1/4" -19	14,5	38,0	8	19	PN 630
XMVENW04SVA	G 1/2" -14	20,0	45,0	8	27	PN 630
XMVENW06S1/4VA	G 1/4" -19	14,5	40,0	10	19	PN 630
XMVENW06SVA	G 1/2" -14	20,0	47,0	10	27	PN 630
XMVENW08S1/4VA	G 1/4" -19	14,5	40,5	12	19	PN 630
XMVENW08SVA	G 1/2" -14	20,0	47,5	12	27	PN 630

Серия: LL = очень легкая; L = легкая; S = тяжелая

PN = Номинальное давление (бар)

PB = макс. Рабочее давление (бар)

Ø = наружный диаметр трубы