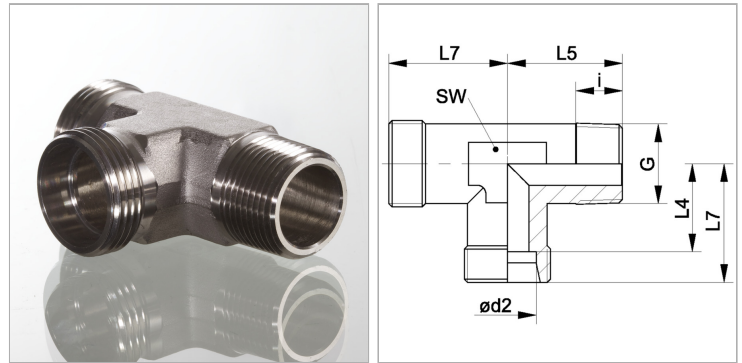


### Характеристики

<b>Соединение 1</b>	Наружная резьба NPT
<b>Форма уплотнения 1</b>	Резьбовое уплотнение
<b>Соединение 2 + 3</b>	Метрическая наружная резьба, цилиндрическая
<b>Форма уплотнения 2 + 3</b>	Внутренний конус 24°
<b>Конструкция</b>	L-образная форма
<b>Модель</b>	Ввертное резьбовое соединение
<b>Норма</b>	DIN 2353
<b>Материал</b>	нержавеющая сталь



### Указания

Указания по монтажу, установке, нагрузке давлением и допустимым рабочим температурам представлены в технической информации для резьбовых трубных соединений.

### Комплект поставки

Штуцер (без накидной гайки и режущего кольца)

### Артикул

Наименование	Наружный Ø трубы	G	i	L4	L5	L7	Ø d2	SW	Рабочее давление, бар
<a href="#">XLNNW04HLVA</a>	6	1/8" -27 NPT	10,0	12,0	20	19	6	12	PN 315
<a href="#">XLNNW04HL1/4VA</a>	6	1/4" -18 NPT	15,0	14,0	26	21	6	12	PN 315
<a href="#">XLNNW06HLVA</a>	8	1/4" -18 NPT	15,0	14,0	26	21	8	12	PN 315
<a href="#">XLNNW08HLVA</a>	10	1/4" -18 NPT	15,0	15,0	27	22	10	14	PN 315
<a href="#">XLNNW10HL1/4VA</a>	12	1/4" -18 NPT	15,0	15,0	27	22	12	17	PN 315
<a href="#">XLNNW10HLVA</a>	12	3/8" -18 NPT	15,3	17,0	28	24	12	17	PN 315
<a href="#">XLNNW10HL1/2VA</a>	12	1/2" -14 NPT	20,0	21,0	32	28	12	17	PN 315
<a href="#">XLNNW13HLVA</a>	15	1/2" -14 NPT	20,0	21,0	34	28	15	19	PN 315
<a href="#">XLNNW16HLVA</a>	18	1/2" -14 NPT	20,0	23,5	36	31	18	24	PN 315
<a href="#">XLNNW20HLVA</a>	22	3/4" -14 NPT	20,0	27,5	42	35	22	27	PN 160
<a href="#">XLNNW25HLVA</a>	28	1" -11,5 NPT	25,0	30,5	48	38	28	36	PN 160
<a href="#">XLNNW32HLVA</a>	35	1.1/4" -11,5 NPT	25,5	34,5	54	45	35	41	PN 160
<a href="#">XLNNW40HLVA</a>	42	1.1/2" -11,5 NPT	26,0	40,0	61	51	42	50	PN 160
<a href="#">XLNNW03HSVA</a>	6	1/4" -18 NPT	15,0	16,0	26	23	6	12	PN 630
<a href="#">XLNNW04HSVA</a>	8	1/4" -18 NPT	15,0	17,0	27	24	8	14	PN 630
<a href="#">XLNNW06HSVA</a>	10	3/8" -18 NPT	15,3	17,5	28	25	10	17	PN 630
<a href="#">XLNNW08HSVA</a>	12	3/8" -18 NPT	15,3	21,5	28	29	12	17	PN 630
<a href="#">XLNNW08HS1/2VA</a>	12	1/2" -14 NPT	20,0	21,5	33	29	12	19	PN 630
<a href="#">XLNNW10HSVA</a>	14	1/2" -14 NPT	20,0	22,0	35	30	14	19	PN 630
<a href="#">XLNNW13HSVA</a>	16	1/2" -14 NPT	20,0	24,5	36	33	16	24	PN 400
<a href="#">XLNNW16HSVA</a>	20	3/4" -14 NPT	20,0	26,5	42	37	20	27	PN 400
<a href="#">XLNNW20HSVA</a>	25	1" -11,5 NPT	25,0	30,0	48	42	25	36	PN 400
<a href="#">XLNNW25HSVA</a>	30	1.1/4" -11,5 NPT	25,5	35,5	54	49	30	41	PN 400
<a href="#">XLNNW32HSVA</a>	38	1.1/2" -11,5 NPT	26,0	41,0	61	57	38	50	PN 315

Серия: LL = очень легкая; L = легкая; S = тяжелая

PN = Номинальное давление (бар)

Ø d2 = наружный диаметр трубы

SW = размер под ключ