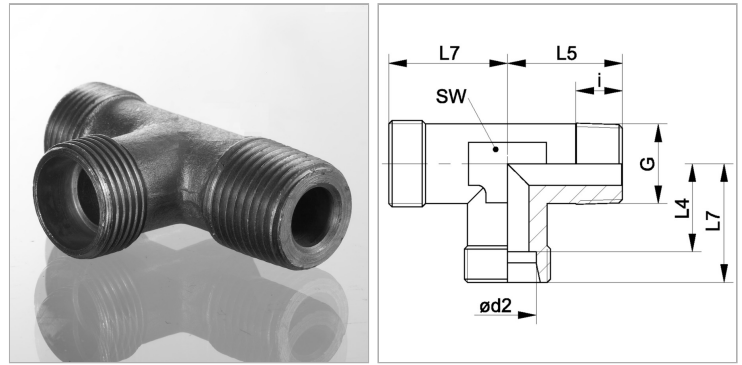


### Характеристики

<b>Соединение 1</b>	Наружная резьба NPT
<b>Форма уплотнения 1</b>	Резьбовое уплотнение
<b>Соединение 2 + 3</b>	Метрическая наружная резьба, цилиндрическая
<b>Форма уплотнения 2 + 3</b>	Внутренний конус 24°
<b>Конструкция</b>	L-образная форма
<b>Модель</b>	Вертное резьбовое соединение
<b>Норма</b>	DIN 2353
<b>Материал</b>	Сталь
<b>Защита поверхности</b>	Гальваническое покрытие



### Указания

Указания по монтажу, установке, нагрузке давлением и допустимым рабочим температурам представлены в технической информации для резьбовых трубных соединений.

### Комплект поставки

Штуцер (без накидной гайки и режущего кольца)

### Артикул

Наименование	Наружный Ø трубы	G	i	L4	L5	L7	Ø d2	SW	Рабочее давление, бар
<a href="#">XLN04LL</a>	4	1/8" -27 NPT	8	11,0	17	15	4	9	PN 100
<a href="#">XLN06LL</a>	6	1/8" -27 NPT	8	9,5	17	15	6	9	PN 100
<a href="#">XLN08LL</a>	8	1/8" -27 NPT	8	11,5	20	17	8	12	PN 100
<a href="#">XLNNW04HL</a>	6	1/8" -27 NPT	8	12,0	20	19	6	12	PN 315
<a href="#">XLNNW06HL</a>	8	1/4" -18 NPT	12	14,0	26	21	8	12	PN 315
<a href="#">XLNNW08HL</a>	10	1/4" -18 NPT	12	15,0	27	22	10	14	PN 315
<a href="#">XLNNW10HL</a>	12	3/8" -18 NPT	12	17,0	28	24	12	17	PN 315
<a href="#">XLNNW13HL</a>	15	1/2" -14 NPT	14	21,0	34	28	15	19	PN 315
<a href="#">XLNNW16HL</a>	18	1/2" -14 NPT	14	23,5	36	31	18	24	PN 315
<a href="#">XLNNW20HL</a>	22	3/4" -14 NPT	16	27,5	42	35	22	27	PN 160
<a href="#">XLNNW25HL</a>	28	1" -11,5 NPT	18	30,5	48	38	28	36	PN 160
<a href="#">XLNNW32HL</a>	35	1.1/4" -11,5 NPT	20	34,5	54	45	35	41	PN 160
<a href="#">XLNNW40HL</a>	42	1.1/2" -11,5 NPT	22	40,0	61	51	42	50	PN 160
<a href="#">XLNNW03HS</a>	6	1/4" -18 NPT	12	16,0	26	23	6	12	PN 630
<a href="#">XLNNW04HS</a>	8	1/4" -18 NPT	12	17,0	27	24	8	14	PN 630
<a href="#">XLNNW06HS</a>	10	3/8" -18 NPT	12	17,5	28	25	10	17	PN 630
<a href="#">XLNNW08HS</a>	12	3/8" -18 NPT	12	21,5	31	29	12	17	PN 630
<a href="#">XLNNW10HS</a>	14	1/2" -14 NPT	14	22,0	32	30	14	19	PN 630
<a href="#">XLNNW13HS</a>	16	1/2" -14 NPT	14	24,5	32	33	16	24	PN 400
<a href="#">XLNNW16HS</a>	20	3/4" -14 NPT	16	26,5	42	37	20	27	PN 400
<a href="#">XLNNW20HS</a>	25	1" -11,5 NPT	18	30,0	48	42	25	36	PN 400
<a href="#">XLNNW25HS</a>	30	1.1/4" -11,5 NPT	20	35,5	54	49	30	41	PN 400
<a href="#">XLNNW32HS</a>	38	1.1/2" -11,5 NPT	22	41,0	61	57	38	50	PN 315

Серия: LL = очень легкая; L = легкая; S = тяжелая

PN = Номинальное давление (бар)

Ø d2 = наружный диаметр трубы

SW = размер под ключ