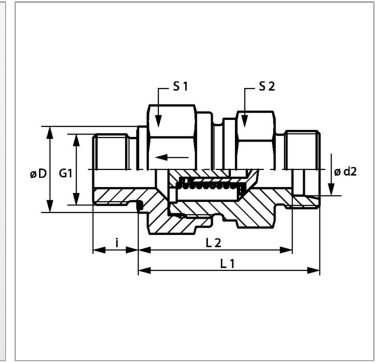


Характеристики

Форма уплотнения 1	Форма E
Соединение 1	Наружная резьба BSP, цилиндрическая
Форма уплотнения 2	Внутренний конус 24°
Соединение 2	Метрическая наружная резьба, цилиндрическая
Норма	ISO 8434-1
Конструкция	прямые
Модель	Обратный клапан, ввертное соединение
Материал	нержавеющая сталь



Указания

Указания по монтажу, установке, нагрузке давлением и допустимым рабочим температурам представлены в технической информации для резьбовых трубных соединений.

Описание

Направление потока к ввертной цапфе

Указание по заказу

NBR уплотнения FPM (Витон) по запросу. Поставляется также с давлением реагирования 0,2; 0,5; 2; 3 бар.

Комплект поставки

Штуцер (без накидной гайки и режущего кольца)

Артикул

Наименование	Ø D	Давление реагирования	G1	Рабочее давление, бар	L1	Ø d2	i	L2	S1	S2
XHZRNW04HLEDVA	14	ок. 1 бар	G 1/8" -28	PN 250	33,5	6	8	26,5	17	17
XHZRNW06HLEDVA	19	ок. 1 бар	G 1/4" -19	PN 250	33,5	8	12	28,5	19	19
XHZRNW08HLEDVA	19	ок. 1 бар	G 1/4" -19	PN 250	45,5	10	12	38,5	24	22
XHZRNW10HLEDVA	22	ок. 1 бар	G 3/8" -19	PN 250	47,5	12	12	40,5	30	27
XHZRNW13HLEDVA	27	ок. 1 бар	G 1/2" -14	PN 250	49,5	15	14	42,5	32	27
XHZRNW16HLEDVA	27	ок. 1 бар	G 1/2" -14	PN 160	55,5	18	14	48,0	36	36
XHZRNW20HLEDVA	32	ок. 1 бар	G 3/4" -14	PN 160	63,5	22	16	56,0	46	41
XHZRNW25HLEDVA	40	ок. 1 бар	G 1" -11	PN 100	71,5	28	18	64,0	55	50
XHZRNW32HLEDVA	50	ок. 1 бар	G 1.1/4" -11	PN 100	80,5	35	20	70,0	60	60
XHZRNW40HLEDVA	55	ок. 1 бар	G 1.1/2" -11	PN 100	81,5	42	22	70,5	70	65
XHZRNW03HSEDVA	19	ок. 1 бар	G 1/4" -19	PN 400	38,5	6	12	31,5	19	19
XHZRNW04HSEDVA	19	ок. 1 бар	G 1/4" -19	PN 400	38,5	8	12	31,5	19	19
XHZRNW06HSEDVA	22	ок. 1 бар	G 3/8" -19	PN 400	45,5	10	12	38,0	24	22
XHZRNW08HSEDVA	22	ок. 1 бар	G 3/8" -19	PN 400	48,5	12	12	41,0	27	24
XHZRNW10HSEDVA	27	ок. 1 бар	G 1/2" -14	PN 315	51,5	14	14	43,5	32	27
XHZRNW13HSEDVA	27	ок. 1 бар	G 1/2" -14	PN 315	54,5	16	14	46,0	36	32
XHZRNW16HSEDVA	32	ок. 1 бар	G 3/4" -14	PN 250	60,5	20	16	50,0	46	41
XHZRNW20HSEDVA	40	ок. 1 бар	G 1" -11	PN 250	66,5	25	18	54,5	50	46
XHZRNW25HSEDVA	50	ок. 1 бар	G 1.1/4" -11	PN 250	77,5	30	20	64,0	60	60
XHZRNW32HSEDVA	55	ок. 1 бар	G 1.1/2" -11	PN 250	87,5	38	22	71,5	70	65

Серия: LL = очень легкая; L = легкая; S = тяжелая

PN = Номинальное давление (бар)

PB = макс. Рабочее давление (бар)

Ø d2 = наружный диаметр трубы