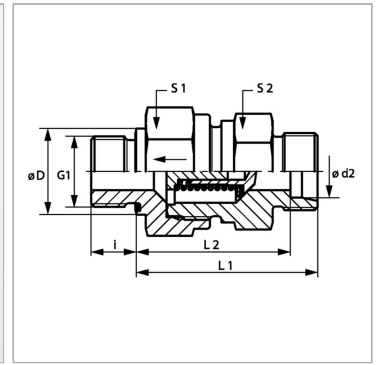


Характеристики

| | |
|---------------------------|---|
| Форма уплотнения 1 | Форма E |
| Соединение 1 | Метрическая наружная резьба, цилиндрическая |
| Форма уплотнения 2 | Внутренний конус 24° |
| Соединение 2 | Метрическая наружная резьба, цилиндрическая |
| Норма | ISO 8434-1 |
| Конструкция | прямые |
| Модель | Обратный клапан, ввертное соединение |
| Материал | нержавеющая сталь |



Указания

Указания по монтажу, установке, нагрузке давлением и допустимым рабочим температурам представлены в технической информации для резьбовых трубных соединений.

Описание

Направление потока к ввертной цапфе

Указание по заказу

NBR уплотнения FPM (Витон) по запросу. Поставляется также с давлением реагирования 0,2; 0,5; 2; 3 бар.

Комплект поставки

Штуцер (без накидной гайки и режущего кольца)

Артикул

| Наименование | Ø D | Давление реагирования | G1 | Рабочее давление, бар | L1 | Ø d2 | i | L2 | S1 | S2 |
|--------------------------------|-----|-----------------------|------------|-----------------------|-------|------|----|------|----|----|
| XHZMNW04HLEDVA | 14 | ок. 1 бар | M 10 x 1 | PN 250 | 41,0 | 6 | 8 | 26,5 | 17 | 17 |
| XHZMNW06HLEDVA | - | ок. 1 бар | M 12 x 1,5 | PN 250 | 43,0 | 8 | 12 | 28,5 | 19 | 19 |
| XHZMNW08HLEDVA | - | ок. 1 бар | M 14 x 1,5 | PN 250 | 53,0 | 10 | 12 | 38,5 | 24 | 22 |
| XHZMNW10HLEDVA | - | ок. 1 бар | M 16 x 1,5 | PN 250 | 55,0 | 12 | 12 | 40,5 | 30 | 27 |
| XHZMNW13HLEDVA | - | ок. 1 бар | M 18 x 1,5 | PN 250 | 57,5 | 15 | 12 | 42,5 | 32 | 27 |
| XHZMNW16HLEDVA | - | ок. 1 бар | M 22 x 1,5 | PN 160 | 64,0 | 18 | 14 | 48,0 | 36 | 36 |
| XHZMNW20HLEDVA | - | ок. 1 бар | M 26 x 1,5 | PN 160 | 72,0 | 22 | 16 | 56,0 | 46 | 41 |
| XHZMNW25HLEDVA | - | ок. 1 бар | M 33 x 2 | PN 100 | 80,5 | 28 | 18 | 64,0 | 55 | 50 |
| XHZMNW32HLEDVA | - | ок. 1 бар | M 42 x 2 | PN 100 | 91,5 | 35 | 20 | 70,0 | 60 | 60 |
| XHZMNW40HLEDVA | - | ок. 1 бар | M 48 x 2 | PN 100 | 93,0 | 42 | 22 | 70,5 | 70 | 65 |
| XHZMNW03HSEDVA | - | ок. 1 бар | M 12 x 1,5 | PN 400 | 46,0 | 6 | 12 | 31,5 | 19 | 19 |
| XHZMNW04HSEDVA | - | ок. 1 бар | M 14 x 1,5 | PN 400 | 46,0 | 8 | 12 | 31,5 | 19 | 19 |
| XHZMNW06HSEDVA | - | ок. 1 бар | M 16 x 1,5 | PN 400 | 54,0 | 10 | 12 | 38,0 | 24 | 22 |
| XHZMNW08HSEDVA | - | ок. 1 бар | M 18 x 1,5 | PN 400 | 57,0 | 12 | 12 | 41,0 | 27 | 24 |
| XHZMNW10HSEDVA | - | ок. 1 бар | M 20 x 1,5 | PN 315 | 61,0 | 14 | 14 | 43,5 | 32 | 27 |
| XHZMNW13HSEDVA | - | ок. 1 бар | M 22 x 1,5 | PN 315 | 64,0 | 16 | 14 | 46,0 | 36 | 32 |
| XHZMNW16HSEDVA | - | ок. 1 бар | M 27 x 2 | PN 250 | 71,5 | 20 | 16 | 50,0 | 46 | 41 |
| XHZMNW20HSEDVA | - | ок. 1 бар | M 33 x 2 | PN 250 | 78,5 | 25 | 18 | 54,5 | 50 | 46 |
| XHZMNW25HSEDVA | - | ок. 1 бар | M 42 x 2 | PN 250 | 90,5 | 30 | 20 | 64,0 | 60 | 60 |
| XHZMNW32HSEDVA | - | ок. 1 бар | M 48 x 2 | PN 250 | 102,0 | 38 | 22 | 71,5 | 70 | 65 |

Серия: LL = очень легкая; L = легкая; S = тяжелая

PN = Номинальное давление (бар)

PB = макс. Рабочее давление (бар)

$\varnothing d2$ = наружный диаметр трубы