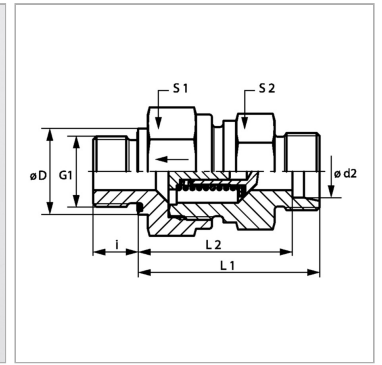


Характеристики

Форма уплотнения 1	Форма E
Соединение 1	Метрическая наружная резьба, цилиндрическая
Форма уплотнения 2	Внутренний конус 24°
Соединение 2	Метрическая наружная резьба, цилиндрическая
Норма	ISO 8434-1
Модель	Обратный клапан, ввертное соединение
Материал	Сталь
Защита поверхности	Гальваническое покрытие



Указания

Указания по монтажу, установке, нагрузке давлением и допустимым рабочим температурам представлены в технической информации для резьбовых трубных соединений.

Описание

Направление потока к ввертной цапфе

Указание по заказу

Поставляется также для давления срабатывания 0,2; 0,5; 2; 3; 5 бар.

Комплект поставки

Штуцер (без накидной гайки и режущего кольца)

Артикул

Наименование	Ø D	Давление реагирования	G1	Рабочее давление, бар	L1	Ø d2	i	L2	S1	S2
XHZMNW04HLED	14	ок. 1 бар	M 10 x 1	PN 250	33,5	6	8	26,5	17	17
XHZMNW06HLED	-	ок. 1 бар	M 12 x 1,5	PN 250	33,5	8	12	28,5	19	19
XHZMNW08HLED	-	ок. 1 бар	M 14 x 1,5	PN 250	45,5	10	12	38,5	24	22
XHZMNW10HLED	-	ок. 1 бар	M 16 x 1,5	PN 250	47,5	12	12	40,5	30	27
XHZMNW13HLED	-	ок. 1 бар	M 18 x 1,5	PN 250	49,5	15	12	42,5	32	27
XHZMNW16HLED	-	ок. 1 бар	M 22 x 1,5	PN 160	55,5	18	14	48,0	36	36
XHZMNW20HLED	-	ок. 1 бар	M 26 x 1,5	PN 160	63,5	22	16	56,0	46	41
XHZMNW25HLED	-	ок. 1 бар	M 33 x 2	PN 100	71,5	28	18	64,0	55	50
XHZMNW32HLED	-	ок. 1 бар	M 42 x 2	PN 100	80,5	35	20	70,0	60	60
XHZMNW40HLED	-	ок. 1 бар	M 48 x 2	PN 100	81,5	42	22	70,5	70	65
XHZMNW03HSED	-	ок. 1 бар	M 12 x 1,5	PN 400	38,5	6	12	31,5	19	19
XHZMNW04HSED	-	ок. 1 бар	M 14 x 1,5	PN 400	38,5	8	12	31,5	19	19
XHZMNW06HSED	-	ок. 1 бар	M 16 x 1,5	PN 400	45,5	10	12	38,0	24	22
XHZMNW08HSED	-	ок. 1 бар	M 18 x 1,5	PN 400	48,5	12	12	41,0	27	24
XHZMNW10HSED	-	ок. 1 бар	M 20 x 1,5	PN 315	51,5	14	14	43,5	32	27
XHZMNW13HSED	-	ок. 1 бар	M 22 x 1,5	PN 315	54,5	16	14	46,0	36	32
XHZMNW16HSED	-	ок. 1 бар	M 27 x 2	PN 250	60,5	20	16	50,0	46	41
XHZMNW20HSED	-	ок. 1 бар	M 33 x 2	PN 250	66,5	25	18	54,5	50	46
XHZMNW25HSED	-	ок. 1 бар	M 42 x 2	PN 250	77,5	30	20	64,0	60	60
XHZMNW32HSED	-	ок. 1 бар	M 48 x 2	PN 250	87,5	38	22	71,5	70	65

Серия: LL = очень легкая; L = легкая; S = тяжелая

PN = Номинальное давление (бар)

PB = макс. Рабочее давление (бар)

$\varnothing d2$ = наружный диаметр трубы