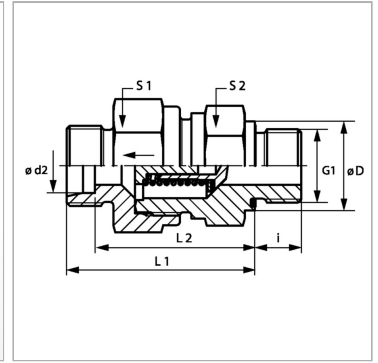


Характеристики

Форма уплотнения 1	Форма E
Соединение 1	Наружная резьба BSP, цилиндрическая
Форма уплотнения 2	Внутренний конус 24°
Соединение 2	Метрическая наружная резьба, цилиндрическая
Норма	ISO 8434-1
Конструкция	прямые
Модель	Обратный клапан, ввертное соединение
Материал	нержавеющая сталь



Указания

Указания по монтажу, установке, нагрузке давлением и допустимым рабочим температурам представлены в технической информации для резьбовых трубных соединений.

Описание

Направление потока от ввертной цапфы

Указание по заказу

NBR уплотнения FPM (Витон) по запросу. Поставляется также с давлением реагирования 0,2; 0,5; 2; 3 бар.

Комплект поставки

Штуцер (без накидной гайки и режущего кольца)

Артикул

Наименование	Ø D	Давление реагирования	G1	Рабочее давление, бар	L1	Ø d2	i	L2	S1	S2
XHVRNW04HLEDVA	14	ок. 1 бар	G 1/8" -28	PN 250	35,0	6	8	28,0	17	17
XHVRNW06HLEDVA	19	ок. 1 бар	G 1/4" -19	PN 250	37,0	8	12	30,0	19	19
XHVRNW08HLEDVA	19	ок. 1 бар	G 1/4" -19	PN 250	45,5	10	12	38,5	24	22
XHVRNW10HLEDVA	22	ок. 1 бар	G 3/8" -19	PN 250	49,5	12	12	42,5	30	27
XHVRNW13HLEDVA	27	ок. 1 бар	G 1/2" -14	PN 250	52,5	15	14	45,5	32	27
XHVRNW16HLEDVA	27	ок. 1 бар	G 1/2" -14	PN 160	57,5	18	14	50,0	36	36
XHVRNW20HLEDVA	32	ок. 1 бар	G 3/4" -14	PN 160	62,5	22	16	55,0	46	41
XHVRNW25HLEDVA	40	ок. 1 бар	G 1" -11	PN 100	70,5	28	18	63,0	55	50
XHVRNW32HLEDVA	50	ок. 1 бар	G 1.1/4" -11	PN 100	79,5	35	20	69,0	60	60
XHVRNW40HLEDVA	55	ок. 1 бар	G 1.1/2" -11	PN 100	79,5	42	22	68,5	70	65
XHVRNW03HSEDVA	19	ок. 1 бар	G 1/4" -19	PN 400	38,5	6	12	31,5	19	19
XHVRNW04HSEDVA	19	ок. 1 бар	G 1/4" -19	PN 400	38,5	8	12	31,5	19	19
XHVRNW06HSEDVA	22	ок. 1 бар	G 3/8" -19	PN 400	45,5	10	12	38,0	24	22
XHVRNW08HSEDVA	22	ок. 1 бар	G 3/8" -19	PN 400	48,5	12	12	41,0	27	24
XHVRNW10HSEDVA	27	ок. 1 бар	G 1/2" -14	PN 315	52,5	14	14	44,5	32	27
XHVRNW13HSEDVA	27	ок. 1 бар	G 1/2" -14	PN 315	56,5	16	14	48,0	36	32
XHVRNW16HSEDVA	32	ок. 1 бар	G 3/4" -14	PN 250	62,5	20	16	52,0	46	41
XHVRNW20HSEDVA	40	ок. 1 бар	G 1" -11	PN 250	66,5	25	18	54,5	50	46
XHVRNW25HSEDVA	50	ок. 1 бар	G 1.1/4" -11	PN 250	77,5	30	20	64,0	60	60
XHVRNW32HSEDVA	55	ок. 1 бар	G 1.1/2" -11	PN 250	85,5	38	22	69,5	70	65

Серия: LL = очень легкая; L = легкая; S = тяжелая

PN = Номинальное давление (бар)

PB = макс. Рабочее давление (бар)

Ø d2 = наружный диаметр трубы