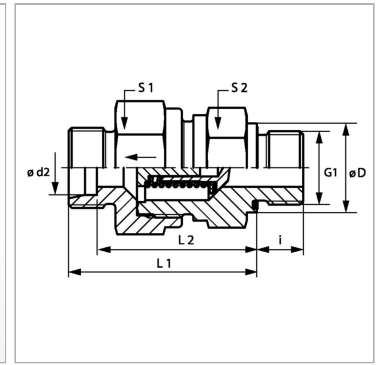


Характеристики

Форма уплотнения 1	Форма E
Соединение 1	Метрическая наружная резьба, цилиндрическая
Форма уплотнения 2	Внутренний конус 24°
Соединение 2	Метрическая наружная резьба, цилиндрическая
Норма	ISO 8434-1
Конструкция	прямые
Модель	Обратный клапан, ввертное соединение
Материал	нержавеющая сталь



Указания

Указания по монтажу, установке, нагрузке давлением и допустимым рабочим температурам представлены в технической информации для резьбовых трубных соединений.

Описание

Направление потока от ввертной цапфы

Указание по заказу

NBR уплотнения FPM (Витон) по запросу. Поставляется также с давлением реагирования 0,2; 0,5; 2; 3 бар.

Комплект поставки

Штуцер (без накидной гайки и режущего кольца)

Артикул

Наименование	Ø D	Давление реагирования	G1	Рабочее давление, бар	L1	Ø d2	i	L2	S1	S2
XHVMNW04HLEDVA	14	ок. 1 бар	M 10 x 1 PN 250		35,0	6	8	28,0	17	17
XHVMNW06HLEDVA	17	ок. 1 бар	M 12 x 1,5 PN 250		36,0	8	12	29,0	19	19
XHVMNW08HLEDVA	19	ок. 1 бар	M 14 x 1,5 PN 250		45,5	10	12	38,5	24	22
XHVMNW10HLEDVA	22	ок. 1 бар	M 16 x 1,5 PN 250		49,5	12	12	42,5	30	27
XHVMNW13HLEDVA	24	ок. 1 бар	M 18 x 1,5 PN 250		52,5	15	12	45,5	32	27
XHVMNW16HLEDVA	27	ок. 1 бар	M 22 x 1,5 PN 160		57,5	18	14	50,0	36	36
XHVMNW20HLEDVA	32	ок. 1 бар	M 26 x 1,5 PN 160		62,5	22	16	55,0	46	41
XHVMNW25HLEDVA	40	ок. 1 бар	M 33 x 2 PN 100		70,5	28	18	63,0	55	50
XHVMNW32HLEDVA	50	ок. 1 бар	M 42 x 2 PN 100		79,5	35	20	69,0	60	60
XHVMNW40HLEDVA	55	ок. 1 бар	M 48 x 2 PN 100		79,5	42	22	68,5	70	65
XHVMNW03HSEDVA	17	ок. 1 бар	M 12 x 1,5 PN 400		38,5	6	12	31,5	19	19
XHVMNW04HSEDVA	19	ок. 1 бар	M 14 x 1,5 PN 400		38,5	8	12	31,5	19	19
XHVMNW06HSEDVA	22	ок. 1 бар	M 16 x 1,5 PN 400		45,5	10	12	38,0	24	22
XHVMNW08HSEDVA	24	ок. 1 бар	M 18 x 1,5 PN 400		48,5	12	12	41,0	27	24
XHVMNW10HSEDVA	26	ок. 1 бар	M 20 x 1,5 PN 315		52,5	14	14	44,5	32	27
XHVMNW13HSEDVA	27	ок. 1 бар	M 22 x 1,5 PN 315		56,5	16	14	48,0	36	32
XHVMNW16HSEDVA	32	ок. 1 бар	M 27 x 2 PN 250		62,5	20	16	52,0	46	41
XHVMNW20HSEDVA	40	ок. 1 бар	M 33 x 2 PN 250		66,5	25	18	54,5	50	46
XHVMNW25HSEDVA	50	ок. 1 бар	M 42 x 2 PN 250		77,5	30	20	64,0	60	60
XHVMNW32HSEDVA	55	ок. 1 бар	M 48 x 2 PN 250		85,5	38	22	69,5	70	65

Серия: LL = очень легкая; L = легкая; S = тяжелая

PN = Номинальное давление (бар)

PB = макс. Рабочее давление (бар)

$\varnothing d2$ = наружный диаметр трубы