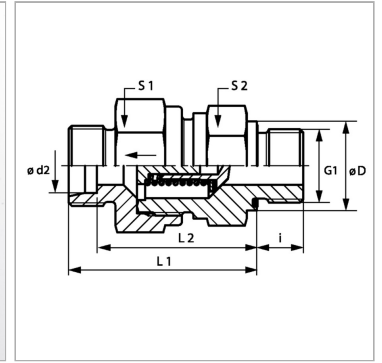


### Характеристики

<b>Форма уплотнения 1</b>	Форма E
<b>Соединение 1</b>	Метрическая наружная резьба, цилиндрическая
<b>Форма уплотнения 2</b>	Внутренний конус 24°
<b>Соединение 2</b>	Метрическая наружная резьба, цилиндрическая
<b>Норма</b>	ISO 8434-1
<b>Модель</b>	Обратный клапан, ввертное соединение
<b>Материал</b>	Сталь
<b>Защита поверхности</b>	Гальваническое покрытие



### Указания

Указания по монтажу, установке, нагрузке давлением и допустимым рабочим температурам представлены в технической информации для резьбовых трубных соединений.

### Описание

Направление потока от ввертной цапфы

### Указание по заказу

Поставляется также для давления срабатывания 0,2; 0,5; 2; 3; 5 бар.

### Комплект поставки

Штуцер (без накидной гайки и режущего кольца)

### Артикул

Наименование	Ø D	Давление реагирования	G1	Рабочее давление, бар	L1	Ø d2	i	L2	S1	S2
<a href="#">XHVMNW04HLED</a>	14	ок. 1 бар	M 10 x 1	PN 250	35,0	6	8	28,0	17	17
<a href="#">XHVMNW06HLED</a>	17	ок. 1 бар	M 12 x 1,5	PN 250	36,0	8	12	29,0	19	19
<a href="#">XHVMNW08HLED</a>	19	ок. 1 бар	M 14 x 1,5	PN 250	45,5	10	12	38,5	24	22
<a href="#">XHVMNW10HLED</a>	22	ок. 1 бар	M 16 x 1,5	PN 250	49,5	12	12	42,5	30	27
<a href="#">XHVMNW13HLED</a>	24	ок. 1 бар	M 18 x 1,5	PN 250	52,5	15	12	45,5	32	27
<a href="#">XHVMNW16HLED</a>	27	ок. 1 бар	M 22 x 1,5	PN 160	57,5	18	14	50,0	36	36
<a href="#">XHVMNW20HLED</a>	32	ок. 1 бар	M 26 x 1,5	PN 160	62,5	22	16	55,0	46	41
<a href="#">XHVMNW25HLED</a>	40	ок. 1 бар	M 33 x 2	PN 100	70,5	28	18	63,0	55	50
<a href="#">XHVMNW32HLED</a>	50	ок. 1 бар	M 42 x 2	PN 100	79,5	35	20	69,0	60	60
<a href="#">XHVMNW40HLED</a>	55	ок. 1 бар	M 48 x 2	PN 100	79,5	42	22	68,5	70	65
<a href="#">XHVMNW03HSED</a>	17	ок. 1 бар	M 12 x 1,5	PN 400	38,5	6	12	31,5	19	19
<a href="#">XHVMNW04HSED</a>	19	ок. 1 бар	M 14 x 1,5	PN 400	38,5	8	12	31,5	19	19
<a href="#">XHVMNW06HSED</a>	22	ок. 1 бар	M 16 x 1,5	PN 400	45,5	10	12	38,0	24	22
<a href="#">XHVMNW08HSED</a>	24	ок. 1 бар	M 18 x 1,5	PN 400	48,5	12	12	41,0	27	24
<a href="#">XHVMNW10HSED</a>	26	ок. 1 бар	M 20 x 1,5	PN 315	52,5	14	14	44,5	32	27
<a href="#">XHVMNW13HSED</a>	27	ок. 1 бар	M 22 x 1,5	PN 315	56,5	16	14	48,0	36	32
<a href="#">XHVMNW16HSED</a>	32	ок. 1 бар	M 27 x 2	PN 250	62,5	20	16	52,0	46	41
<a href="#">XHVMNW20HSED</a>	40	ок. 1 бар	M 33 x 2	PN 250	66,5	25	18	54,5	50	46
<a href="#">XHVMNW25HSED</a>	50	ок. 1 бар	M 42 x 2	PN 250	77,5	30	20	64,0	60	60
<a href="#">XHVMNW32HSED</a>	55	ок. 1 бар	M 48 x 2	PN 250	85,5	38	22	69,5	70	65

Серия: LL = очень легкая; L = легкая; S = тяжелая

PN = Номинальное давление (бар)

PB = макс. Рабочее давление (бар)

$\varnothing d2$  = наружный диаметр трубы