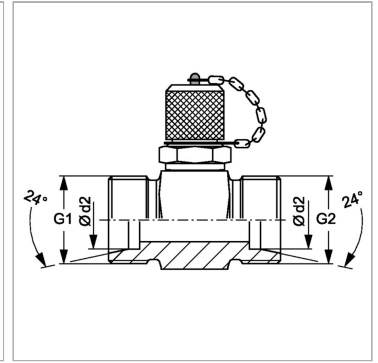


Характеристики

Соединение 1 + 2	Метрическая наружная резьба, цилиндрическая
Форма уплотнения 1 + 2	Внутренний конус 24°
Соединение 3	Измерительное соединение M 16 x 2
Конструкция	T-образная форма
Норма	DIN 2353 ISO 8434-1
Температура min.	-20 °C
Температура макс.	100 °C
Материал	нержавеющая сталь



Указания

Указания по монтажу, установке, нагрузке давлением и допустимым рабочим температурам представлены в технической информации для резьбовых трубных соединений.

Комплект поставки

Штуцер (без накидной гайки и режущего кольца)

Артикул

Наименование	Наружный Ø трубы	G1 + G2	Макс. рабочее давление	Ø d2
XHFМТНL04VA	6	M 12 x 1,5	315	6
XHFМТНL06VA	8	M 14 x 1,5	315	8
XHFМТНL08VA	10	M 16 x 1,5	315	10
XHFМТНL10VA	12	M 18 x 1,5	315	12
XHFМТНL13VA	15	M 22 x 1,5	315	15
XHFМТНL16VA	18	M 26 x 1,5	315	18
XHFМТНL20VA	22	M 30 x 2	160	22
XHFМТНL25VA	28	M 36 x 2	160	28
XHFМТНL32VA	35	M 45 x 2	160	35
XHFМТНL40VA	42	M 52 x 2	160	42
XHFМТНS03VA	6	M 14 x 1,5	630	6
XHFМТНS04VA	8	M 16 x 1,5	630	8
XHFМТНS06VA	10	M 18 x 1,5	630	10
XHFМТНS08VA	12	M 20 x 1,5	630	12
XHFМТНS10VA	14	M 22 x 1,5	630	14
XHFМТНS13VA	16	M 24 x 1,5	400	16
XHFМТНS16VA	20	M 30 x 2	400	20
XHFМТНS20VA	25	M 36 x 2	400	25
XHFМТНS25VA	30	M 42 x 2	400	30
XHFМТНS32VA	38	M 52 x 2	315	38

Серия: LL = очень легкая; L = легкая; S = тяжелая

Ø d2 = наружный диаметр трубы