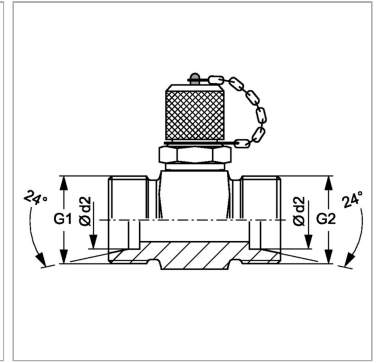


### Характеристики

<b>Соединение 1 + 2</b>	Метрическая наружная резьба, цилиндрическая
<b>Форма уплотнения 1 + 2</b>	Внутренний конус 24°
<b>Соединение 3</b>	Измерительное соединение M 16 x 2
<b>Конструкция</b>	T-образная форма
<b>Норма</b>	DIN 2353 ISO 8434-1
<b>Температура min.</b>	-20 °C
<b>Температура макс.</b>	100 °C
<b>Защита поверхности</b>	Гальваническое покрытие
<b>Материал</b>	Сталь



### Указания

Указания по монтажу, установке, нагрузке давлением и допустимым рабочим температурам представлены в технической информации для резьбовых трубных соединений.

### Комплект поставки

Штуцер (без накидной гайки и режущего кольца)

### Артикул

Наименование	Наружный Ø трубы	G1 + G2	Макс. рабочее давление	Ø d2
<a href="#">XHFМТНL04</a>	6	M 12 x 1,5	315	6
<a href="#">XHFМТНL06</a>	8	M 14 x 1,5	315	8
<a href="#">XHFМТНL08</a>	10	M 16 x 1,5	315	10
<a href="#">XHFМТНL10</a>	12	M 18 x 1,5	315	12
<a href="#">XHFМТНL13</a>	15	M 22 x 1,5	315	15
<a href="#">XHFМТНL16</a>	18	M 26 x 1,5	315	18
<a href="#">XHFМТНL20</a>	22	M 30 x 2	160	22
<a href="#">XHFМТНL25</a>	28	M 36 x 2	160	28
<a href="#">XHFМТНL32</a>	35	M 45 x 2	160	35
<a href="#">XHFМТНL40</a>	42	M 52 x 2	160	42
<a href="#">XHFМТНS03</a>	6	M 14 x 1,5	630	6
<a href="#">XHFМТНS04</a>	8	M 16 x 1,5	630	8
<a href="#">XHFМТНS06</a>	10	M 18 x 1,5	630	10
<a href="#">XHFМТНS08</a>	12	M 20 x 1,5	630	12
<a href="#">XHFМТНS10</a>	14	M 22 x 1,5	630	14
<a href="#">XHFМТНS13</a>	16	M 24 x 1,5	400	16
<a href="#">XHFМТНS16</a>	20	M 30 x 2	400	20
<a href="#">XHFМТНS20</a>	25	M 36 x 2	400	25
<a href="#">XHFМТНS25</a>	30	M 42 x 2	400	30
<a href="#">XHFМТНS32</a>	38	M 52 x 2	315	38

Серия: LL = очень легкая; L = легкая; S = тяжелая

Ø d2 = наружный диаметр трубы