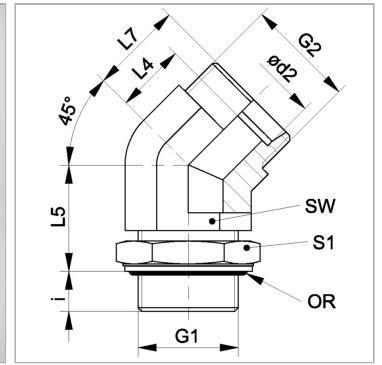


Характеристики

Соединение 1	Метрическая наружная резьба, цилиндрическая
Форма уплотнения 1	Кольцо круглого сечения и камерное кольцо
Форма уплотнения 2	Внутренний конус 24°
Соединение 2	Метрическая наружная резьба, цилиндрическая
Модель	Ввертное резьбовое соединение с регулировкой положения
Конструкция	Угол 45°
Материал	Сталь
Защита поверхности	Гальваническое покрытие



Указания

Указания по монтажу, установке, нагрузке давлением и допустимым рабочим температурам представлены в технической информации для резьбовых трубных соединений.

Комплект поставки

Штуцер (без накидной гайки и режущего кольца)

Артикул

Наименование	Наружный Ø трубы	G1	G2	i	L4	L5	L7	Ø d2	SW	Рабочее давление, бар	S1	Кольцо круглого сечения
XEWOMK45NW04HL	6	M 10 x 1	M 12 x 1,5	8	9	20	16	6	14	PN 315	13	8,1 x 1,6
XEWOMK45NW06HL	8	M 12 x 1,5	M 14 x 1,5	11	12	18	19	8	14	PN 315	17	9,3 x 2,4
XEWOMK45NW08HL	10	M 14 x 1,5	M 16 x 1,5	11	12	22	19	10	19	PN 315	17	11,3 x 2,4
XEWOMK45NW10HL	12	M 16 x 1,5	M 18 x 1,5	11	14	23	21	12	19	PN 315	19	13,3 x 2,4
XEWOMK45NW13HL	15	M 18 x 1,5	M 22 x 1,5	12	17	23	24	15	22	PN 315	22	15,3 x 2,4
XEWOMK45NW16HL	18	M 22 x 1,5	M 26 x 1,5	12	17	30	24	18	27	PN 250	27	19,3 x 2,4
XEWOMK45NW20HL	22	M 26 x 1,5	M 30 x 2	16	19	30	26	22	27	PN 160	32	23,3 x 2,4
XEWOMK45NW20HL27	22	M 27 x 2	M 30 x 2	15	19	30	26	22	30	PN 160	32	23,6 x 2,9
XEWOMK45NW25HL	28	M 33 x 2	M 36 x 2	15	23	34	31	28	36	PN 160	38	29,5 x 3,0
XEWOMK45NW32HL	35	M 42 x 2	M 45 x 2	15	27	36	37	35	50	PN 160	50	38,0 x 3,0
XEWOMK45NW40HL	42	M 48 x 2	M 52 x 2	17	26	36	37	42	50	PN 160	55	44,5 x 3,0
XEWOMK45NW03HS	6	M 12 x 1,5	M 14 x 1,5	11	9	18	16	6	14	PN 315	17	9,3 x 2,4
XEWOMK45NW04HS	8	M 14 x 1,5	M 16 x 1,5	11	12	18	19	8	19	PN 315	17	11,3 x 2,4
XEWOMK45NW06HS	10	M 16 x 1,5	M 18 x 1,5	12	13	22	21	10	19	PN 315	19	13,3 x 2,4
XEWOMK45NW08HS	12	M 18 x 1,5	M 20 x 1,5	14	17	23	24	12	22	PN 315	22	15,3 x 2,4
XEWOMK45NW10HS	14	M 20 x 1,5	M 22 x 1,5	14	16	30	24	14	27	PN 250	27	17,3 x 2,4
XEWOMK45NW13HS	16	M 22 x 1,5	M 24 x 1,5	14	16	30	24	16	27	PN 250	27	19,3 x 2,4
XEWOMK45NW16HS	20	M 27 x 2	M 30 x 2	18	16	33	27	20	30	PN 250	32	23,6 x 2,9

Наименование	Наружный Ø трубы	G1	G2	i	L4	L5	L7	Ø d2	SW	Рабочее давление, бар	S1	Кольцо круглого сечения
XEWOMK45NW20HS	25	M 33 x 2	M 36 x 2	18	19	35	31	25	38	PN 160	36	29,5 x 3,0
XEWOMK45NW25HS	30	M 42 x 2	M 42 x 2	18	24	36	37	30	50	PN 160	50	38,0 x 3,0
XEWOMK45NW32HS	38	M 48 x 2	M 52 x 2	21	21	36	37	38	50	PN 160	55	44,5 x 3,0

Серия: LL = очень легкая; L = легкая; S = тяжелая

PN = Номинальное давление (бар)

Ø d2 = наружный диаметр трубы

SW, S1, S2, S3 = размер под ключ