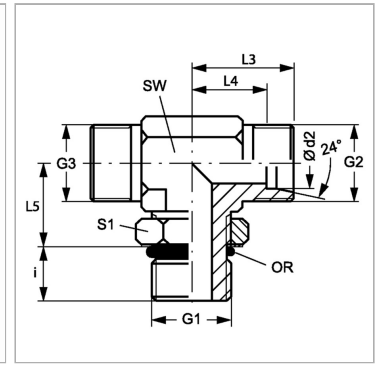


Характеристики

Соединение 1	Метрическая наружная резьба, цилиндрическая
Форма уплотнения 1	Уплотнение ввертного штуцера кольцом круглого сечения
Модель	Ввертное резьбовое соединение с регулировкой положения
Конструкция	Т-образная форма
Норма	ISO 8434-1
Материал	Сталь
Защита поверхности	Гальваническое покрытие
Соединение 2 + 3	Метрическая наружная резьба, цилиндрическая
Форма уплотнения 2 + 3	Внутренний конус 24°



Указания

Указания по монтажу, установке, нагрузке давлением и допустимым рабочим температурам представлены в технической информации для резьбовых трубных соединений.

Комплект поставки

Штуцер (без накидной гайки и режущего кольца)

Артикул

Наименование	Наружный Ø трубы	G1	G2 + G3	i	L3	L4	L5	Ø d2	SW	Рабочее давление, бар	S1	Кольцо круглого сечения
XETOMNW04HL	6	M 10 x 1	M 12 x 1,5	7	21	14	20	6	14	PN 315	14	8,1 x 1,6
XETOMNW06HL	8	M 12 x 1,5	M 14 x 1,5	10	23	16	22	8	14	PN 315	17	9,3 x 2,4
XETOMNW08HL	10	M 14 x 1,5	M 16 x 1,5	10	24	17	25	10	19	PN 315	19	11,3 x 2,4
XETOMNW10HL	12	M 16 x 1,5	M 18 x 1,5	10	26	19	26	12	19	PN 315	22	13,3 x 2,4
XETOMNW13HL	15	M 18 x 1,5	M 22 x 1,5	11	28	21	30	15	22	PN 315	24	15,3 x 2,4
XETOMNW16HL	18	M 22 x 1,5	M 26 x 1,5	12	31	24	33	18	27	PN 315	27	19,3 x 2,4
XETOMNW20HL27	22	M 27 x 2	M 30 x 2	14	35	28	35	22	30	PN 160	32	23,6 x 2,9
XETOMNW25HL	28	M 33 x 2	M 36 x 2	14	38	31	38	28	36	PN 160	41	29,5 x 3,0
XETOMNW32HL	35	M 42 x 2	M 45 x 2	14	48	38	48	35	50	PN 160	50	38,0 x 3,0
XETOMNW40HL	42	M 48 x 2	M 52 x 2	16	49	38	49	42	50	PN 160	55	44,5 x 3,0
XETOMNW03HS	6	M 12 x 1,5	M 14 x 1,5	10	22	15	22	6	14	PN 400	17	9,3 x 2,4
XETOMNW04HS	8	M 14 x 1,5	M 16 x 1,5	10	24	17	26	8	19	PN 400	19	11,3 x 2,4
XETOMNW06HS	10	M 16 x 1,5	M 18 x 1,5	11	25	19	27	10	19	PN 400	22	13,3 x 2,4
XETOMNW08HS	12	M 18 x 1,5	M 20 x 1,5	12	29	22	31	12	22	PN 400	24	15,3 x 2,4
XETOMNW10HS	14	M 20 x 1,5	M 22 x 1,5	14	33	25	35	14	27	PN 250	27	17,3 x 2,4
XETOMNW13HS	16	M 22 x 1,5	M 24 x 1,5	14	33	25	35	16	27	PN 400	27	19,3 x 2,4
XETOMNW16HS	20	M 27 x 2	M 30 x 2	16	38	28	39	20	30	PN 400	32	23,6 x 2,9
XETOMNW20HS	25	M 33 x 2	M 36 x 2	16	42	30	44	25	36	PN 315	41	29,5 x 3,0
XETOMNW25HS	30	M 42 x 2	M 42 x 2	17	49	36	51	30	50	PN 250	50	38,0 x 3,0
XETOMNW32HS	38	M 48 x 2	M 52 x 2	19	50	34	54	38	50	PN 200	55	44,5 x 3,0

Серия: LL = очень легкая; L = легкая; S = тяжелая

PN = Номинальное давление (бар)

Ø d2 = наружный диаметр трубы

SW, S1, S2, S3 = размер под ключ