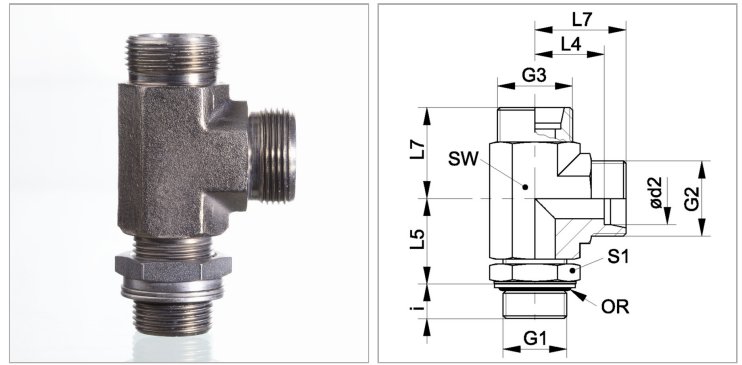


### Характеристики

<b>Соединение 1</b>	Метрическая наружная резьба, цилиндрическая
<b>Форма уплотнения 1</b>	Кольцо круглого сечения и камерное кольцо
<b>Соединение 2 + 3</b>	Метрическая наружная резьба, цилиндрическая
<b>Форма уплотнения 2 + 3</b>	Внутренний конус 24°
<b>Конструкция</b>	L-образная форма
<b>Модель</b>	Вертное резьбовое соединение с регулировкой положения
<b>Норма</b>	ISO 8434-1
<b>Материал</b>	Сталь
<b>Защита поверхности</b>	Гальваническое покрытие



### Указания

Указания по монтажу, установке, нагрузке давлением и допустимым рабочим температурам представлены в технической информации для резьбовых трубных соединений.

### Комплект поставки

Штуцер (без накидной гайки и режущего кольца)

### Артикул

Наименование	Наружный Ø трубы	G1	G2 + G3	i	L4	L5	L7	Ø d2	SW	Рабочее давление, бар	S1	Кольцо круглого сечения
<a href="#">XELOMKNW04HL</a>	6	M 10 x 1,5	M 12 x 1,5	7	14	20	21	6	14	PN 315	13	8,1 x 1,6
<a href="#">XELOMKNW06HL</a>	8	M 12 x 1,5	M 14 x 1,5	10	16	22	23	8	14	PN 315	17	9,3 x 2,4
<a href="#">XELOMKNW08HL</a>	10	M 14 x 1,5	M 16 x 1,5	9	17	25	24	10	19	PN 315	17	11,3 x 2,4
<a href="#">XELOMKNW10HL</a>	12	M 16 x 1,5	M 18 x 1,5	9	19	26	26	12	19	PN 315	19	13,3 x 2,4
<a href="#">XELOMKNW13HL</a>	15	M 18 x 1,5	M 22 x 1,5	11	21	30	28	15	22	PN 315	22	15,3 x 2,4
<a href="#">XELOMKNW16HL</a>	18	M 22 x 1,5	M 26 x 1,5	11	24	33	31	18	27	PN 315	27	19,3 x 2,4
<a href="#">XELOMKNW20HL</a>	22	M 26 x 1,5	M 30 x 2	16	28	35	35	22	30	PN 160	32	23,3 x 2,4
<a href="#">XELOMKNW20HL27</a>	22	M 27 x 2	M 30 x 2	14	28	35	35	22	30	PN 160	36	23,6 x 2,9
<a href="#">XELOMKNW25HL</a>	28	M 33 x 2	M 36 x 2	14	31	38	38	28	36	PN 160	38	29,5 x 3,0
<a href="#">XELOMKNW32HL</a>	35	M 42 x 2	M 45 x 2	14	38	48	48	35	50	PN 160	50	38,0 x 3,0
<a href="#">XELOMKNW40HL</a>	42	M 48 x 2	M 52 x 2	16	38	49	49	42	50	PN 160	55	44,5 x 3,0
<a href="#">XELOMKNW03HS</a>	6	M 12 x 1,5	M 14 x 1,5	10	15	22	22	6	14	PN 315	17	9,3 x 2,4
<a href="#">XELOMKNW04HS</a>	8	M 14 x 1,5	M 16 x 1,5	10	17	26	24	8	19	PN 315	17	11,3 x 2,4
<a href="#">XELOMKNW06HS</a>	10	M 16 x 1,5	M 18 x 1,5	11	18	27	25	10	19	PN 315	19	13,3 x 2,4
<a href="#">XELOMKNW08HS</a>	12	M 18 x 1,5	M 20 x 1,5	12	22	31	29	12	22	PN 315	22	15,3 x 2,4
<a href="#">XELOMKNW10HS</a>	14	M 20 x 1,5	M 22 x 1,5	14	25	35	33	14	27	PN 315	27	17,3 x 2,4
<a href="#">XELOMKNW13HS</a>	16	M 22 x 1,5	M 24 x 1,5	14	25	35	33	16	27	PN 315	27	19,3 x 2,4
<a href="#">XELOMKNW16HS</a>	20	M 27 x 2	M 30 x 2	16	28	39	38	20	30	PN 315	32	23,6 x 2,9
<a href="#">XELOMKNW20HS</a>	25	M 33 x 2	M 36 x 2	16	30	44	42	25	36	PN 315	38	29,5 x 3,0

Наименование	Наружный Ø трубы	G1	G2 + G3	i	L4	L5	L7	Ø d2	SW	Рабочее давление, бар	S1	Кольцо круглого сечения
<a href="#">XELOMKNW25HS</a>	30	M 42 x 2	M 42 x 2	17	36	51	49	30	50	PN 250	50	38,0 x 2,0
<a href="#">XELOMKNW32HS</a>	38	M 48 x 2	M 52 x 2	19	34	54	50	38	50	PN 200	55	44,5 x 3,0

Серия: LL = очень легкая; L = легкая; S = тяжелая

PN = Номинальное давление (бар)

Ø d2 = наружный диаметр трубы

SW, S1, S2, S3 = размер под ключ