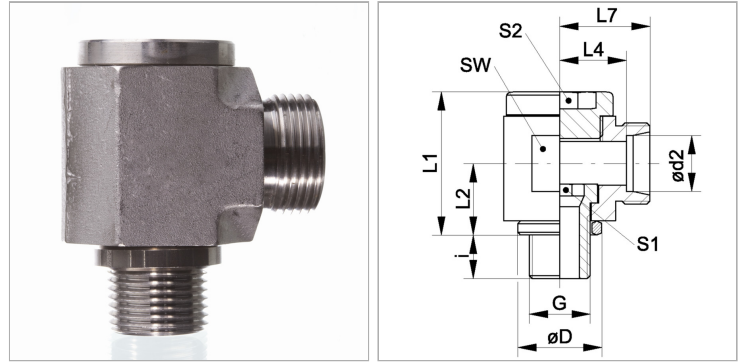


## Откидное резьбовое соединение, бездроссельное, угол 90°

Обновлено: 05.03.24

### Характеристики

<b>Соединение 1</b>	Наружная резьба BSP, цилиндрическая
<b>Форма уплотнения 1</b>	Кольцо с уплотнительной кромкой
<b>Форма уплотнения 2</b>	Внутренний конус 24°
<b>Соединение 2</b>	Метрическая наружная резьба, цилиндрическая
<b>Модель</b>	Откидное резьбовое соединение бездроссельное
<b>Конструкция</b>	Угол 90°
<b>Норма</b>	DIN 2353 ISO 8434-1
<b>Материал</b>	нержавеющая сталь



### Указания

Указания по монтажу, установке, нагрузке давлением и допустимым рабочим температурам представлены в технической информации для резьбовых трубных соединений.

### Комплект поставки

Штуцер (без накидной гайки и режущего кольца)

### Артикул

Наименование	Ø D	Наружный Ø трубы	G	i	L1	L2	L4	L7	Ø d2	SW	Рабочее давление, бар	S1	S2
<a href="#">XDWRNW04HLVA</a>	14	6	G 1/8" -28	8	24	12	12,5	19	6	19	PN 160	6	6
<a href="#">XDWRNW06HLVA</a>	18	8	G 1/4" -19	12	30	16	14,5	21	8	22	PN 160	8	8
<a href="#">XDWRNW08HLVA</a>	18	10	G 1/4" -19	12	30	16	15,5	22	10	22	PN 100	8	8
<a href="#">XDWRNW10HLVA</a>	22	12	G 3/8" -19	12	37	18	18,0	25	12	27	PN 100	10	10
<a href="#">XDWRNW13HLVA</a>	26	15	G 1/2" -14	14	42	21	22,0	29	15	32	PN 100	12	12
<a href="#">XDWRNW16HLVA</a>	26	18	G 1/2" -14	14	46	23	21,5	29	18	36	PN 100	12	12
<a href="#">XDWRNW20HLVA</a>	32	22	G 3/4" -14	16	58	28	28,5	36	22	46	PN 100	17	17
<a href="#">XDWRNW25HLVA</a>	39	28	G 1" -11	18	64	32	31,5	39	28	50	PN 100	22	22
<a href="#">XDWRNW32HLVA</a>	49	35	G 1.1/4" -11	20	76	37	35,5	46	35	60	PN 63	27	27
<a href="#">XDWRNW40HLVA</a>	55	42	G 1.1/2" -11	22	85	42	40,0	51	42	65	PN 63	32	32
<a href="#">XDWRNW03HSVA</a>	18	6	G 1/4" -19	12	30	16	16,5	23	6	22	PN 160	8	8
<a href="#">XDWRNW04HSVA</a>	18	8	G 1/4" -19	12	30	16	16,5	23	8	22	PN 160	8	8
<a href="#">XDWRNW06HSVA</a>	22	10	G 3/8" -19	12	37	18	18,5	27	10	27	PN 100	10	10
<a href="#">XDWRNW08HSVA</a>	22	12	G 3/8" -19	12	37	18	18,5	27	12	27	PN 100	10	10
<a href="#">XDWRNW10HSVA</a>	26	14	G 1/2" -14	14	42	21	23,0	31	14	32	PN 100	12	12
<a href="#">XDWRNW13HSVA</a>	26	16	G 1/2" -14	14	46	23	22,5	31	16	36	PN 100	12	12
<a href="#">XDWRNW16HSVA</a>	32	20	G 3/4" -14	16	58	28	27,5	38	20	46	PN 100	17	17
<a href="#">XDWRNW20HSVA</a>	39	25	G 1" -11	18	64	32	31,0	43	25	50	PN 100	22	22
<a href="#">XDWRNW25HSVA</a>	49	30	G 1.1/4" -11	20	76	37	36,5	50	30	60	PN 63	27	27
<a href="#">XDWRNW32HSVA</a>	55	38	G 1.1/2" -11	22	85	42	41,0	57	38	70	PN 63	32	32

Серия: LL = очень легкая; L = легкая; S = тяжелая

PN = Номинальное давление (бар)

PB = макс. Рабочее давление (бар)

Ø d2 = наружный диаметр трубы