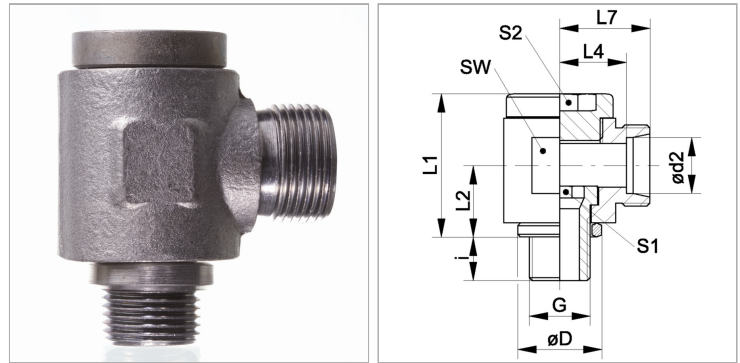


## Откидное резьбовое соединение, бездроссельное, угол 90°

Обновлено: 04.19.24

### Характеристики

<b>Соединение 1</b>	Метрическая наружная резьба, цилиндрическая
<b>Форма уплотнения 1</b>	Кольцо с уплотнительной кромкой
<b>Форма уплотнения 2</b>	Внутренний конус 24°
<b>Соединение 2</b>	Метрическая наружная резьба, цилиндрическая
<b>Модель</b>	Откидное резьбовое соединение бездроссельное
<b>Конструкция</b>	Угол 90°
<b>Норма</b>	DIN 2353 ISO 8434-1
<b>Материал</b>	Сталь
<b>Защита поверхности</b>	Гальваническое покрытие



### Указания

Указания по монтажу, установке, нагрузке давлением и допустимым рабочим температурам представлены в технической информации для резьбовых трубных соединений.

### Комплект поставки

Штуцер (без накидной гайки и режущего кольца)

### Артикул

Наименование	Ø D	Наружный Ø трубы	G	i	L1	L2	L4	L7	Ø d2	SW	Рабочее давление, бар	S1	S2
<a href="#">XDWMNW04HL</a>	14	6	M 10 x 1	8	24	12	12,5	19	6	19	PN 160	6	6
<a href="#">XDWMNW06HL</a>	17	8	M 12 x 1,5	12	30	15	14,5	21	8	22	PN 160	6	6
<a href="#">XDWMNW08HL</a>	19	10	M 14 x 1,5	12	30	16	15,5	22	10	22	PN 100	8	8
<a href="#">XDWMNW10HL</a>	21	12	M 16 x 1,5	12	37	18	18,0	25	12	27	PN 100	10	10
<a href="#">XDWMNW10HL18</a>	23	12	M 18 x 1,5	12	37	18	18,0	25	12	30	PN 100	12	12
<a href="#">XDWMNW13HL</a>	23	15	M 18 x 1,5	12	40	20	22,0	26	15	30	PN 100	12	12
<a href="#">XDWMNW16HL</a>	27	18	M 22 x 1,5	14	46	23	21,5	27	18	36	PN 100	14	14
<a href="#">XDWMNW20HL</a>	31	22	M 26 x 1,5	16	51	25	26,0	33	22	41	PN 100	17	17
<a href="#">XDWMNW25HL</a>	39	28	M 33 x 2	18	64	32	31,5	39	28	50	PN 100	22	22
<a href="#">XDWMNW32HL</a>	49	35	M 42 x 2	20	76	37	35,5	46	35	60	PN 63	27	27
<a href="#">XDWMNW40HL</a>	55	42	M 48 x 2	22	85	42	40,0	51	42	70	PN 63	32	32
<a href="#">XDWMNW03HS</a>	17	6	M 12 x 1,5	12	30	15	16,5	23	6	22	PN 160	6	6
<a href="#">XDWMNW04HS</a>	19	8	M 14 x 1,5	12	30	16	16,5	23	8	22	PN 160	8	8
<a href="#">XDWMNW06HS</a>	21	10	M 16 x 1,5	12	37	18	18,5	26	10	27	PN 100	10	10
<a href="#">XDWMNW08HS</a>	23	12	M 18 x 1,5	12	41	20	20,5	28	12	30	PN 100	12	12
<a href="#">XDWMNW10HS</a>	25	14	M 20 x 1,5	14	42	21	23,0	31	14	32	PN 100	12	12
<a href="#">XDWMNW13HS</a>	27	16	M 22 x 1,5	14	46	23	22,5	31	16	36	PN 100	14	14
<a href="#">XDWMNW16HS</a>	32	20	M 27 x 2	16	58	28	27,5	38	20	46	PN 100	17	17
<a href="#">XDWMNW20HS</a>	39	25	M 33 x 2	18	64	32	31,0	43	25	50	PN 100	22	22
<a href="#">XDWMNW25HS</a>	49	30	M 42 x 2	20	76	37	36,5	50	30	60	PN 63	27	27
<a href="#">XDWMNW32HS</a>	55	38	M 48 x 2	22	85	42	41,0	57	38	70	PN 63	32	32

Несмотря на тщательную проверку, мы не можем исключить ошибки, поэтому мы не берем на себя ответственность за содержащуюся информацию

## Откидное резьбовое соединение, бездрессельное, угол 90°

---

Обновлено: 04.19.24

Серия: LL = очень легкая; L = легкая; S = тяжелая

PN = Номинальное давление (бар)

PВ = макс. Рабочее давление (бар)

Ø d2 = наружный диаметр трубы