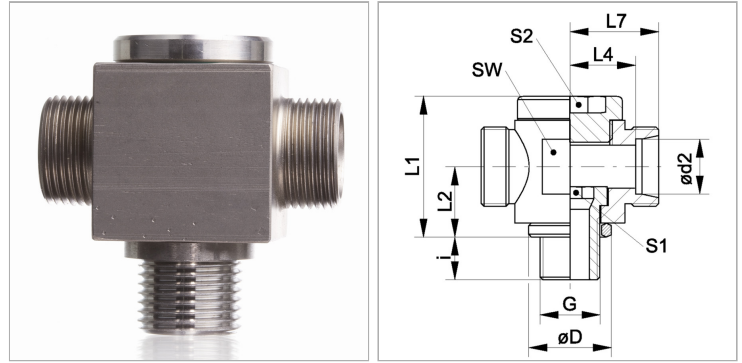


Откидное резьбовое соединение, бездроссельное, Т-образное

Обновлено: 04.20.24

Характеристики

Соединение 1	Наружная резьба BSP, цилиндрическая
Форма уплотнения 1	Кольцо с уплотнительной кромкой
Модель	Откидное резьбовое соединение бездроссельное
Конструкция	Т-образная форма
Норма	ISO 8434-1
Материал	нержавеющая сталь
Соединение 2 + 3	Метрическая наружная резьба, цилиндрическая
Форма уплотнения 2 + 3	Внутренний конус 24°



Указания

Указания по монтажу, установке, нагрузке давлением и допустимым рабочим температурам представлены в технической информации для резьбовых трубных соединений.

Комплект поставки

Штуцер (без накидной гайки и режущего кольца)

Артикул

Наименование	Ø D	Наружный Ø трубы	G	i	L1	L2	L4	L7	Ø d2	SW	Рабочее давление, бар	S1	S2
XDTRNW04HLVA	14,0	6	G 1/8" -28	8	24	12	12,0	19	6	18	PN 160	6	6
XDTRNW06HLVA	18,0	8	G 1/4" -19	12	30	15	14,0	21	8	22	PN 160	8	8
XDTRNW08HLVA	18,0	10	G 1/4" -19	12	30	15	15,0	22	10	22	PN 100	8	8
XDTRNW10HLVA	22,0	12	G 3/8" -19	12	36	18	17,5	24	12	27	PN 100	10	10
XDTRNW13HLVA	26,0	15	G 1/2" -14	14	40	20	20,0	27	15	30	PN 100	12	12
XDTRNW16HLVA	26,0	18	G 1/2" -14	14	40	20	19,5	27	18	30	PN 100	12	12
XDTRNW20HLVA	32,0	22	G 3/4" -14	16	52	25	27,0	34	22	41	PN 100	17	17
XDTRNW25HLVA	39,0	28	G 1" -11	18	58	29	29,5	37	28	46	PN 100	22	22
XDTRNW32HLVA	49,0	35	G 1.1/4" -11	20	69	34	33,0	44	35	55	PN 63	27	27
XDTRNW40HLVA	55,0	42	G 1.1/2" -11	22	84	41	40,0	51	42	65	PN 63	32	32

Серия: LL = очень легкая; L = легкая; S = тяжелая

PN = Номинальное давление (бар)

PB = макс. Рабочее давление (бар)

Ø d2 = наружный диаметр трубы