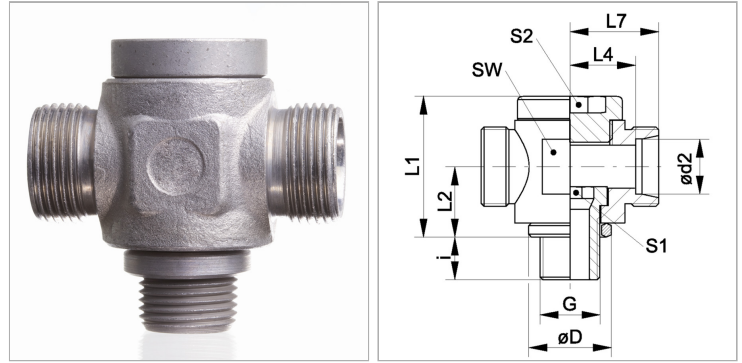


Откидное резьбовое соединение, бездроссельное, Т-образное

Обновлено: 04.20.24

Характеристики

Соединение 1	Наружная резьба BSP, цилиндрическая
Форма уплотнения 1	Кольцо с уплотнительной кромкой
Модель	Откидное резьбовое соединение бездроссельное
Конструкция	Т-образная форма
Норма	ISO 8434-1
Материал	Сталь
Защита поверхности	Гальваническое покрытие
Соединение 2 + 3	Метрическая наружная резьба, цилиндрическая
Форма уплотнения 2 + 3	Внутренний конус 24°



Указания

Указания по монтажу, установке, нагрузке давлением и допустимым рабочим температурам представлены в технической информации для резьбовых трубных соединений.

Комплект поставки

Штуцер (без накидной гайки и режущего кольца)

Артикул

Наименование	Ø D	Наружный Ø трубы	G	i	L1	L2	L4	L7	Ø d2	SW	Рабочее давление, бар	S1	S2
XDTRNW04HL	14,0	6	G 1/8" -28	8	24	12	12,0	19	6	19	PN 160	6	6
XDTRNW06HL	18,0	8	G 1/4" -19	12	30	15	14,0	21	8	22	PN 160	8	8
XDTRNW08HL	18,0	10	G 1/4" -19	12	30	15	15,0	22	10	22	PN 100	8	8
XDTRNW10HL	22,0	12	G 3/8" -19	12	36	18	17,5	24	12	27	PN 100	10	10
XDTRNW13HL	26,0	15	G 1/2" -14	14	40	20	20,0	27	15	30	PN 100	12	12
XDTRNW16HL	26,0	18	G 1/2" -14	14	40	20	19,5	27	18	30	PN 100	12	12
XDTRNW20HL	32,0	22	G 3/4" -14	16	52	25	27,0	34	22	41	PN 100	17	17
XDTRNW25HL	39,0	28	G 1" -11	18	58	29	29,5	37	28	46	PN 100	22	22
XDTRNW32HL	49,0	35	G 1.1/4" -11	20	69	34	33,0	44	35	55	PN 63	27	27
XDTRNW40HL	55,0	42	G 1.1/2" -11	22	84	41	40,0	51	42	70	PN 63	32	32
XDTRNW03HS	18,0	6	G 1/4" -19	12	30	15	16,0	23	6	22	PN 160	8	8
XDTRNW04HS	18,0	8	G 1/4" -19	12	30	15	16,0	23	8	22	PN 160	8	8
XDTRNW06HS	22,0	10	G 3/8" -19	12	36	18	18,0	25	10	27	PN 100	10	10
XDTRNW08HS	22,0	12	G 3/8" -19	12	36	18	24,0	25	12	27	PN 100	10	10
XDTRNW10HS	26,0	14	G 1/2" -14	14	42	21	22,0	30	14	32	PN 100	12	12
XDTRNW13HS	26,0	16	G 1/2" -14	14	42	21	21,5	30	16	32	PN 100	12	12
XDTRNW16HS	32,0	20	G 3/4" -14	16	57	28	28,5	39	20	46	PN 100	17	17
XDTRNW20HS	39,0	25	G 1" -11	18	62	31	31,0	43	25	50	PN 100	22	22
XDTRNW25HS	49,0	30	G 1.1/4" -11	20	74	36	36,5	50	30	60	PN 63	27	27
XDTRNW32HS	55,0	38	G 1.1/2" -11	22	84	41	41,0	57	38	70	PN 63	32	32

Серия: LL = очень легкая; L = легкая; S = тяжелая

PN = Номинальное давление (бар)

PB = макс. Рабочее давление (бар)

Ø d2 = наружный диаметр трубы