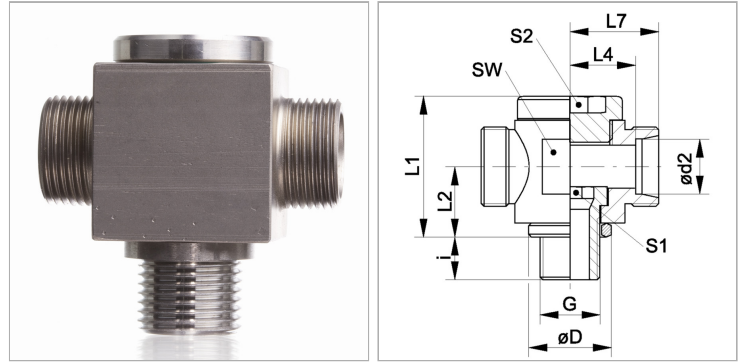


Откидное резьбовое соединение, бездрессельное, Т-образное

Обновлено: 04.20.24

Характеристики

| | |
|-------------------------------|--|
| Соединение 1 | Метрическая наружная резьба, цилиндрическая |
| Форма уплотнения 1 | Кольцо с уплотнительной кромкой |
| Модель | Откидное резьбовое соединение бездрессельное |
| Конструкция | Т-образная форма |
| Норма | ISO 8434-1 |
| Материал | нержавеющая сталь |
| Соединение 2 + 3 | Метрическая наружная резьба, цилиндрическая |
| Форма уплотнения 2 + 3 | Внутренний конус 24° |



Указания

Указания по монтажу, установке, нагрузке давлением и допустимым рабочим температурам представлены в технической информации для резьбовых трубных соединений.

Комплект поставки

Штуцер (без накидной гайки и режущего кольца)

Артикул

| Наименование | Ø D | Наружный Ø трубы | G | i | L1 | L2 | L4 | L7 | Ø d2 | SW | Рабочее давление, бар | S1 | S2 |
|------------------------------|------|------------------|------------|----|----|----|------|----|------|----|-----------------------|----|----|
| XDTMNW04HLVA | 14,0 | 6 | M 10 x 1 | 8 | 24 | 12 | 12,0 | 19 | 6 | 18 | PN 160 | 6 | 6 |
| XDTMNW06HLVA | 17,0 | 8 | M 12 x 1,5 | 12 | 27 | 14 | 13,0 | 20 | 8 | 20 | PN 160 | 6 | 6 |
| XDTMNW08HLVA | 19,0 | 10 | M 14 x 1,5 | 12 | 30 | 15 | 15,0 | 22 | 10 | 22 | PN 100 | 8 | 8 |
| XDTMNW10HLVA | 21,0 | 12 | M 16 x 1,5 | 12 | 36 | 18 | 17,5 | 24 | 12 | 27 | PN 100 | 10 | 10 |
| XDTMNW13HLVA | 23,0 | 15 | M 18 x 1,5 | 12 | 39 | 19 | 20,0 | 27 | 15 | 30 | PN 100 | 12 | 12 |
| XDTMNW16HLVA | 27,0 | 18 | M 22 x 1,5 | 14 | 41 | 20 | 20,5 | 28 | 18 | 32 | PN 100 | 14 | 14 |
| XDTMNW20HLVA | 31,0 | 22 | M 26 x 1,5 | 16 | 46 | 22 | 24,5 | 32 | 22 | 36 | PN 100 | 17 | 17 |
| XDTMNW25HLVA | 39,0 | 28 | M 33 x 2 | 18 | 58 | 29 | 29,5 | 37 | 28 | 46 | PN 100 | 22 | 22 |
| XDTMNW32HLVA | 49,0 | 35 | M 42 x 2 | 20 | 69 | 33 | 33,0 | 44 | 35 | 55 | PN 63 | 27 | 27 |
| XDTMNW40HLVA | 55,0 | 42 | M 48 x 2 | 22 | 84 | 41 | 40,0 | 51 | 42 | 65 | PN 63 | 32 | 32 |

Серия: LL = очень легкая; L = легкая; S = тяжелая

PN = Номинальное давление (бар)

PB = макс. Рабочее давление (бар)

Ø d2 = наружный диаметр трубы