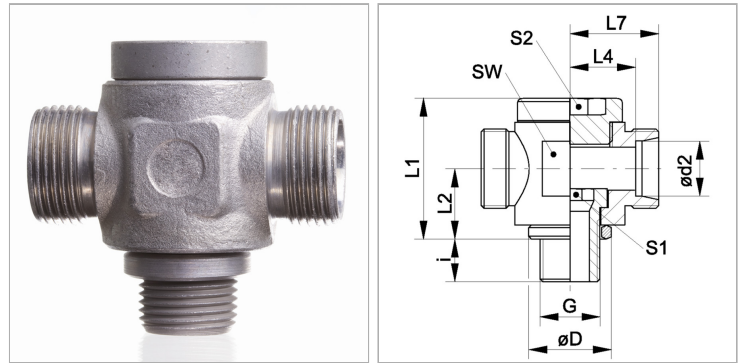


Откидное резьбовое соединение, бездроссельное, Т-образное

Обновлено: 04.18.24

Характеристики

Соединение 1	Метрическая наружная резьба, цилиндрическая
Форма уплотнения 1	Кольцо с уплотнительной кромкой
Модель	Откидное резьбовое соединение бездроссельное
Конструкция	Т-образная форма
Норма	ISO 8434-1
Материал	Сталь
Защита поверхности	Гальваническое покрытие
Соединение 2 + 3	Метрическая наружная резьба, цилиндрическая
Форма уплотнения 2 + 3	Внутренний конус 24°



Указания

Указания по монтажу, установке, нагрузке давлением и допустимым рабочим температурам представлены в технической информации для резьбовых трубных соединений.

Комплект поставки

Штуцер (без накидной гайки и режущего кольца)

Артикул

Наименование	Ø D	Наружный Ø трубы	G	i	L1	L2	L4	L7	Ø d2	SW	Рабочее давление, бар	S1	S2
XDTMNW04HL	14,0	6	M 10 x 1	8	24	12	12,0	19	6	19	PN 160	6	6
XDTMNW06HL	17,0	8	M 12 x 1,5	12	27	14	13,0	20	8	22	PN 160	6	6
XDTMNW08HL	19,0	10	M 14 x 1,5	12	30	15	15,0	22	10	22	PN 100	8	8
XDTMNW10HL	21,0	12	M 16 x 1,5	12	36	18	17,5	24	12	27	PN 100	10	10
XDTMNW13HL	23,0	15	M 18 x 1,5	12	39	19	20,0	27	15	30	PN 100	12	12
XDTMNW16HL	27,0	18	M 22 x 1,5	14	41	20	20,5	28	18	32	PN 100	14	14
XDTMNW20HL	31,0	22	M 26 x 1,5	16	46	22	24,5	32	22	36	PN 100	17	17
XDTMNW25HL	39,0	28	M 33 x 2	18	58	29	29,5	37	28	46	PN 100	22	22
XDTMNW32HL	49,0	35	M 42 x 2	20	69	33	33,0	44	35	55	PN 63	27	27
XDTMNW40HL	55,0	42	M 48 x 2	22	84	41	40,0	51	42	70	PN 63	32	32
XDTMNW03HS	17,0	6	M 12 x 1,5	12	27	14	15,0	22	6	22	PN 160	6	6
XDTMNW04HS	19,0	8	M 14 x 1,5	12	30	15	16,0	23	8	22	PN 160	8	8
XDTMNW06HS	21,0	10	M 16 x 1,5	12	36	18	18,0	25	10	27	PN 100	10	10
XDTMNW08HS	23,0	12	M 18 x 1,5	12	39	19	26,0	27	12	30	PN 100	12	12
XDTMNW10HS	25,0	14	M 20 x 1,5	14	41	20	22,0	30	14	32	PN 100	12	12
XDTMNW13HS	27,0	16	M 22 x 1,5	14	45	22	23,5	32	16	36	PN 100	14	14
XDTMNW16HS	32,0	20	M 27 x 2	16	58	28	28,5	39	20	46	PN 100	17	17
XDTMNW20HS	39,0	25	M 33 x 2	18	62	31	31,0	43	25	50	PN 100	22	22
XDTMNW25HS	49,0	30	M 42 x 2	20	74	36	36,5	50	30	60	PN 63	27	27
XDTMNW32HS	55,0	38	M 48 x 2	22	84	41	41,0	57	38	70	PN 63	32	32

Серия: LL = очень легкая; L = легкая; S = тяжелая

Откидное резьбовое соединение, бездрессельное, Т-образное

Обновлено: 04.18.24

PN = Номинальное давление (бар)

PВ = макс. Рабочее давление (бар)

Ø d2 = наружный диаметр трубы