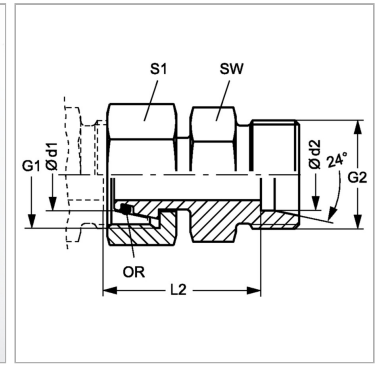


Характеристики

Соединение 1	Метрическая гаечная резьба
Форма уплотнения 1	Наружный конус 24° с кольцом круглого сечения
Форма уплотнения 2	Внутренний конус 24°
Соединение 2	Метрическая наружная резьба, цилиндрическая
Модель	Редукционное резьбовое соединение
Конструкция	прямые
Норма	DIN 2353 ISO 8434-1
Материал	нержавеющая сталь



Указания

Указания по монтажу, установке, нагрузке давлением и допустимым рабочим температурам представлены в технической информации для резьбовых трубных соединений.

Указание по заказу

NBR уплотнения FPM (Витон) по запросу

Комплект поставки

Штуцер (без накидной гайки и режущего кольца)

Артикул

Наименование	G1	G2	L2	Ø d1	Ø d2	SW	Рабочее давление, бар	S1	Кольцо круглого сечения
ХАОННW04LVA	M 12 x 1,5	M 12 x 1,5	36,0	6	6	12	PN 315	14	4,0 x 1,5
ХАОННW06L04VA	M 14 x 1,5	M 12 x 1,5	24,5	8	6	12	PN 315	17	6,0 x 1,5
ХАОННW06LVA	M 14 x 1,5	M 14 x 1,5	36,0	8	8	14	PN 315	17	6,0 x 1,5
ХАОННW08L04VA	M 16 x 1,5	M 12 x 1,5	25,0	10	6	14	PN 315	19	7,5 x 1,5
ХАОННW08L06VA	M 16 x 1,5	M 14 x 1,5	25,0	10	8	14	PN 315	19	7,5 x 1,5
ХАОННW08LVA	M 16 x 1,5	M 16 x 1,5	36,0	10	10	17	PN 315	19	7,5 x 1,5
ХАОННW10L04VA	M 18 x 1,5	M 12 x 1,5	26,5	12	6	17	PN 315	22	9,0 x 1,5
ХАОННW10L06VA	M 18 x 1,5	M 14 x 1,5	26,5	12	8	17	PN 315	22	9,0 x 1,5
ХАОННW10L08VA	M 18 x 1,5	M 16 x 1,5	27,5	12	10	17	PN 315	22	9,0 x 1,5
ХАОННW10LVA	M 18 x 1,5	M 18 x 1,5	36,0	12	12	19	PN 315	22	9,0 x 1,5
ХАОННW13L04VA	M 22 x 1,5	M 12 x 1,5	28,5	15	6	19	PN 315	27	12,0 x 2,0
ХАОННW13L06VA	M 22 x 1,5	M 14 x 1,5	28,5	15	8	19	PN 315	27	12,0 x 2,0
ХАОННW13L08VA	M 22 x 1,5	M 16 x 1,5	29,5	15	10	19	PN 315	27	12,0 x 2,0
ХАОННW13L10VA	M 22 x 1,5	M 18 x 1,5	29,5	15	12	19	PN 315	27	12,0 x 2,0
ХАОННW13LVA	M 22 x 1,5	M 22 x 1,5	40,0	15	15	24	PN 315	27	12,0 x 2,0
ХАОННW16L04VA	M 26 x 1,5	M 12 x 1,5	29,5	18	6	24	PN 315	32	15,0 x 2,0
ХАОННW16L06VA	M 26 x 1,5	M 14 x 1,5	29,5	18	8	24	PN 315	32	15,0 x 2,0
ХАОННW16L08VA	M 26 x 1,5	M 16 x 1,5	30,5	18	10	24	PN 315	32	15,0 x 2,0
ХАОННW16L10VA	M 26 x 1,5	M 18 x 1,5	30,5	18	12	24	PN 315	32	15,0 x 2,0
ХАОННW16L13VA	M 26 x 1,5	M 22 x 1,5	31,5	18	15	24	PN 315	32	15,0 x 2,0
ХАОННW16LVA	M 26 x 1,5	M 26 x 1,5	36,0	18	18	27	PN 315	32	15,0 x 2,0
ХАОННW20L04VA	M 30 x 2	M 12 x 1,5	32,0	22	6	27	PN 160	36	20,0 x 2,0
ХАОННW20L06VA	M 30 x 2	M 14 x 1,5	32,0	22	8	27	PN 160	36	20,0 x 2,0
ХАОННW20L08VA	M 30 x 2	M 16 x 1,5	33,0	22	10	27	PN 160	36	20,0 x 2,0
ХАОННW20L10VA	M 30 x 2	M 18 x 1,5	33,0	22	12	27	PN 160	36	20,0 x 2,0
ХАОННW20L13VA	M 30 x 2	M 22 x 1,5	34,0	22	15	27	PN 160	36	20,0 x 2,0
ХАОННW20L16VA	M 30 x 2	M 26 x 1,5	33,5	22	18	27	PN 160	36	20,0 x 2,0
ХАОННW20LVA	M 30 x 2	M 30 x 2	40,0	22	22	32	PN 160	36	20,0 x 2,0
ХАОННW25L04VA	M 36 x 2	M 12 x 1,5	34,0	28	6	32	PN 160	41	26,0 x 2,0
ХАОННW25L06VA	M 36 x 2	M 14 x 1,5	34,0	28	8	32	PN 160	41	26,0 x 2,0
ХАОННW25L08VA	M 36 x 2	M 16 x 1,5	35,0	28	10	32	PN 160	41	26,0 x 2,0
ХАОННW25L10VA	M 36 x 2	M 18 x 1,5	35,0	28	12	32	PN 160	41	26,0 x 2,0

Несмотря на тщательную проверку, мы не можем исключить ошибки, поэтому мы не берем на себя ответственность за содержащуюся информации

Наименование	G1	G2	L2	Ø d1	Ø d2	SW	Рабочее давление, бар	S1	Кольцо круглого сечения
ХАОННВ25L13VA	M 36 x 2	M 22 x 1,5	36,0	28	15	32	PN 160	41	26,0 x 2,0
ХАОННВ25L16VA	M 36 x 2	M 26 x 1,5	35,5	28	18	32	PN 160	41	26,0 x 2,0
ХАОННВ25L20VA	M 36 x 2	M 30 x 2	37,5	28	22	32	PN 160	41	26,0 x 2,0
ХАОННВ25LVA	M 36 x 2	M 36 x 2	40,0	28	28	41	PN 160	41	26,0 x 2,0
ХАОННВ32L04VA	M 45 x 2	M 12 x 1,5	38,5	35	6	41	PN 160	50	32,0 x 2,5
ХАОННВ32L06VA	M 45 x 2	M 14 x 1,5	38,5	35	8	41	PN 160	50	32,0 x 2,5
ХАОННВ32L08VA	M 45 x 2	M 16 x 1,5	39,5	35	10	41	PN 160	50	32,0 x 2,5
ХАОННВ32L10VA	M 45 x 2	M 18 x 1,5	39,5	35	12	41	PN 160	50	32,0 x 2,5
ХАОННВ32L13VA	M 45 x 2	M 22 x 1,5	39,5	35	15	41	PN 160	50	32,0 x 2,5
ХАОННВ32L16VA	M 45 x 2	M 26 x 1,5	39,5	35	18	41	PN 160	50	32,0 x 2,5
ХАОННВ32L20VA	M 45 x 2	M 30 x 2	41,5	35	22	41	PN 160	50	32,0 x 2,5
ХАОННВ32L25VA	M 45 x 2	M 36 x 2	41,5	35	28	41	PN 160	50	32,0 x 2,5
ХАОННВ32LVA	M 45 x 2	M 45 x 2	50,0	35	35	46	PN 160	50	32,0 x 2,5
ХАОННВ40L04VA	M 52 x 2	M 12 x 1,5	41,0	42	6	50	PN 160	60	38,0 x 2,5
ХАОННВ40L06VA	M 52 x 2	M 14 x 1,5	41,0	42	8	50	PN 160	60	38,0 x 2,5
ХАОННВ40L08VA	M 52 x 2	M 16 x 1,5	42,0	42	10	50	PN 160	60	38,0 x 2,5
ХАОННВ40L10VA	M 52 x 2	M 18 x 1,5	42,0	42	12	50	PN 160	60	38,0 x 2,5
ХАОННВ40L13VA	M 52 x 2	M 22 x 1,5	43,0	42	15	50	PN 160	60	38,0 x 2,5
ХАОННВ40L16VA	M 52 x 2	M 26 x 1,5	42,0	42	18	50	PN 160	60	38,0 x 2,5
ХАОННВ40L20VA	M 52 x 2	M 30 x 2	44,0	42	22	50	PN 160	60	38,0 x 2,5
ХАОННВ40L25VA	M 52 x 2	M 36 x 2	44,0	42	28	50	PN 160	60	38,0 x 2,5
ХАОННВ40L32VA	M 52 x 2	M 45 x 2	43,0	42	35	50	PN 160	60	38,0 x 2,5
ХАОННВ40LVA	M 52 x 2	M 52 x 2	60,0	42	42	55	PN 160	60	38,0 x 2,5
ХАОННВ03SVA	M 14 x 1,5	M 14 x 1,5	29,0	6	6	14	PN 630	17	4,0 x 1,5
ХАОННВ04S03VA	M 16 x 1,5	M 14 x 1,5	28,0	8	6	14	PN 630	19	6,0 x 1,5
ХАОННВ04SVA	M 16 x 1,5	M 16 x 1,5	36,0	8	8	14	PN 630	17	6,0 x 1,5
ХАОННВ06S03VA	M 18 x 1,5	M 14 x 1,5	29,5	10	6	17	PN 630	22	7,5 x 1,5
ХАОННВ06S04VA	M 18 x 1,5	M 16 x 1,5	29,5	10	8	17	PN 630	22	7,5 x 1,5
ХАОННВ06SVA	M 18 x 1,5	M 18 x 1,5	36,0	10	10	19	PN 630	22	7,5 x 1,5
ХАОННВ08S03VA	M 20 x 1,5	M 14 x 1,5	30,0	12	6	17	PN 630	24	9,0 x 1,5
ХАОННВ08S04VA	M 20 x 1,5	M 16 x 1,5	30,0	12	8	17	PN 630	24	9,0 x 1,5
ХАОННВ08S06VA	M 20 x 1,5	M 18 x 1,5	30,5	12	10	19	PN 630	24	9,0 x 1,5
ХАОННВ08SVA	M 20 x 1,5	M 20 x 1,5	36,0	12	12	22	PN 630	24	9,0 x 1,5
ХАОННВ10S03VA	M 22 x 1,5	M 14 x 1,5	33,0	14	6	19	PN 630	27	10,0 x 2,0
ХАОННВ10S04VA	M 22 x 1,5	M 16 x 1,5	33,0	14	8	19	PN 630	27	10,0 x 2,0
ХАОННВ10S06VA	M 22 x 1,5	M 18 x 1,5	32,5	14	10	19	PN 630	27	10,0 x 2,0
ХАОННВ10S08VA	M 22 x 1,5	M 20 x 1,5	32,5	14	12	22	PN 630	27	10,0 x 2,0
ХАОННВ10SVA	M 22 x 1,5	M 22 x 1,5	40,0	14	14	24	PN 630	27	10,0 x 2,0
ХАОННВ13S03VA	M 24 x 1,5	M 14 x 1,5	34,0	16	6	22	PN 400	30	12,0 x 2,0
ХАОННВ13S04VA	M 24 x 1,5	M 16 x 1,5	34,0	16	8	22	PN 400	30	12,0 x 2,0
ХАОННВ13S06VA	M 24 x 1,5	M 18 x 1,5	33,5	16	10	22	PN 400	30	12,0 x 2,0
ХАОННВ13S08VA	M 24 x 1,5	M 20 x 1,5	33,5	16	12	22	PN 400	30	12,0 x 2,0
ХАОННВ13S10VA	M 24 x 1,5	M 22 x 1,5	35,5	16	14	24	PN 400	30	12,0 x 2,0
ХАОННВ13SVA	M 24 x 1,5	M 24 x 1,5	40,0	16	16	27	PN 400	30	12,0 x 2,0
ХАОННВ16S03VA	M 30 x 2	M 14 x 1,5	39,0	20	6	27	PN 400	36	16,3 x 2,4
ХАОННВ16S04VA	M 30 x 2	M 16 x 1,5	39,0	20	8	27	PN 400	36	16,3 x 2,4
ХАОННВ16S06VA	M 30 x 2	M 18 x 1,5	38,5	20	10	27	PN 400	36	16,3 x 2,4
ХАОННВ16S08VA	M 30 x 2	M 20 x 1,5	38,5	20	12	27	PN 400	36	16,3 x 2,4
ХАОННВ16S10VA	M 30 x 2	M 22 x 1,5	40,0	20	14	27	PN 400	36	16,3 x 2,4
ХАОННВ16S13VA	M 30 x 2	M 24 x 1,5	39,5	20	16	27	PN 400	36	16,3 x 2,4
ХАОННВ16SVA	M 30 x 2	M 30 x 2	46,0	20	20	32	PN 400	36	16,3 x 2,4
ХАОННВ20S03VA	M 36 x 2	M 14 x 1,5	41,5	25	6	32	PN 400	46	20,3 x 2,4
ХАОННВ20S04VA	M 36 x 2	M 16 x 1,5	41,5	25	8	32	PN 400	46	20,3 x 2,4
ХАОННВ20S06VA	M 36 x 2	M 18 x 1,5	41,0	25	10	32	PN 400	46	20,3 x 2,4
ХАОННВ20S08VA	M 36 x 2	M 20 x 1,5	41,0	25	12	32	PN 400	46	20,3 x 2,4
ХАОННВ20S10VA	M 36 x 2	M 22 x 1,5	42,5	25	14	32	PN 400	46	20,3 x 2,4
ХАОННВ20S13VA	M 36 x 2	M 24 x 1,5	42,0	25	16	32	PN 400	46	20,3 x 2,4
ХАОННВ20S16VA	M 36 x 2	M 30 x 2	42,0	25	20	32	PN 400	46	20,3 x 2,4
ХАОННВ20SVA	M 36 x 2	M 36 x 2	50,0	25	25	41	PN 400	46	20,3 x 2,4
ХАОННВ25S03VA	M 42 x 2	M 14 x 1,5	44,5	30	6	41	PN 400	50	25,3 x 2,4
ХАОННВ25S04VA	M 42 x 2	M 16 x 1,5	46,0	30	8	41	PN 400	50	25,3 x 2,4
ХАОННВ25S06VA	M 42 x 2	M 18 x 2	45,5	30	10	41	PN 400	50	25,3 x 2,4
ХАОННВ25S08VA	M 42 x 2	M 20 x 2	45,5	30	12	41	PN 400	50	25,3 x 2,4
ХАОННВ25S10VA	M 42 x 2	M 22 x 1,5	47,0	30	14	41	PN 400	50	25,3 x 2,4
ХАОННВ25S13VA	M 42 x 2	M 24 x 1,5	46,5	30	16	41	PN 400	50	25,3 x 2,4
ХАОННВ25S16VA	M 42 x 2	M 30 x 2	46,5	30	20	41	PN 400	50	25,3 x 2,4
ХАОННВ25S20VA	M 42 x 2	M 36 x 2	47,0	30	25	41	PN 400	50	25,3 x 2,4
ХАОННВ25SVA	M 42 x 2	M 42 x 2	56,0	30	30	46	PN 400	50	25,3 x 2,4
ХАОННВ32S03VA	M 52 x 2	M 14 x 1,5	48,5	38	6	50	PN 315	60	33,3 x 2,4

Несмотря на тщательную проверку, мы не можем исключить ошибки, поэтому мы не берем на себя ответственность за содержащуюся информацию

Наименование	G1	G2	L2	Ø d1	Ø d2	SW	Рабочее давление, бар	S1	Кольцо круглого сечения
ХАОННW32S04VA	M 52 x 2	M 16 x 1,5	48,5	38	8	50	PN 315	60	33,3 x 2,4
ХАОННW32S06VA	M 52 x 2	M 18 x 1,5	48,0	38	10	50	PN 315	60	33,3 x 2,4
ХАОННW32S08VA	M 52 x 2	M 20 x 1,5	50,0	38	12	50	PN 315	60	33,3 x 2,4
ХАОННW32S10VA	M 52 x 2	M 22 x 1,5	51,5	38	14	50	PN 315	60	33,3 x 2,4
ХАОННW32S13VA	M 52 x 2	M 24 x 1,5	51,0	38	16	50	PN 315	60	33,3 x 2,4
ХАОННW32S16VA	M 52 x 2	M 30 x 2	51,0	38	20	50	PN 315	60	33,3 x 2,4
ХАОННW32S20VA	M 52 x 2	M 36 x 2	51,5	38	25	50	PN 315	60	33,3 x 2,4
ХАОННW32S25VA	M 52 x 2	M 42 x 2	52,0	38	30	50	PN 315	60	33,3 x 2,4
ХАОННW32SVA	M 52 x 2	M 52 x 2	60,0	38	38	55	PN 315	60	33,3 x 2,4

Серия: LL = очень легкая; L = легкая; S = тяжелая

PN = Номинальное давление (бар)

PB = макс. Рабочее давление (бар)

Ø d1 = наружный диаметр трубы

Ø d2 = наружный диаметр трубы