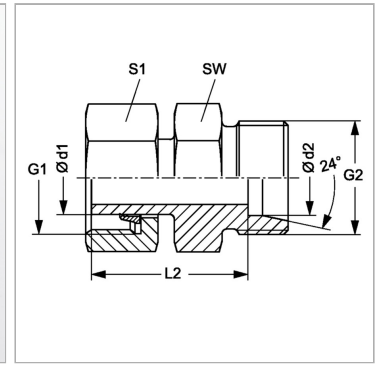


Характеристики

Соединение 1	Метрическая гаечная резьба
Форма уплотнения 1	Патрубок с режущим кольцом
Форма уплотнения 2	Внутренний конус 24°
Соединение 2	Метрическая наружная резьба, цилиндрическая
Модель	Редукционное резьбовое соединение
Конструкция	прямые
Норма	ISO 8434-1
Материал	нержавеющая сталь



Указания

Указания по монтажу, установке, нагрузке давлением и допустимым рабочим температурам представлены в технической информации для резьбовых трубных соединений.

Комплект поставки

Штуцер (без накидной гайки и режущего кольца) предварительно смонтированные

Артикул

Наименование	G1	G2	L2	Ø d1	Ø d2	SW	Рабочее давление, бар	S1
ХАНW06L04VA	M 14 x 1,5	M 12 x 1,5	26,5	8	6	12	PN 315	17
ХАНW08L04VA	M 16 x 1,5	M 12 x 1,5	27,0	10	6	12	PN 315	19
ХАНW08L06VA	M 16 x 1,5	M 14 x 1,5	27,5	10	8	14	PN 315	19
ХАНW10L04VA	M 18 x 1,5	M 12 x 1,5	28,0	12	6	14	PN 315	22
ХАНW10L06VA	M 18 x 1,5	M 14 x 1,5	29,0	12	8	14	PN 315	22
ХАНW10L08VA	M 18 x 1,5	M 16 x 1,5	30,0	12	10	17	PN 315	22
ХАНW13L04VA	M 22 x 1,5	M 12 x 1,5	29,0	15	6	17	PN 315	27
ХАНW13L06VA	M 22 x 1,5	M 14 x 1,5	29,0	15	8	17	PN 315	27
ХАНW13L08VA	M 22 x 1,5	M 16 x 1,5	30,0	15	10	17	PN 315	27
ХАНW13L10VA	M 22 x 1,5	M 18 x 1,5	31,0	15	12	19	PN 315	27
ХАНW16L04VA	M 26 x 1,5	M 12 x 1,5	30,0	18	6	19	PN 315	32
ХАНW16L06VA	M 26 x 1,5	M 14 x 1,5	31,0	18	8	19	PN 315	32
ХАНW16L08VA	M 26 x 1,5	M 16 x 1,5	32,0	18	10	19	PN 315	32
ХАНW16L10VA	M 26 x 1,5	M 18 x 1,5	33,0	18	12	19	PN 315	32
ХАНW16L13VA	M 26 x 1,5	M 22 x 1,5	32,5	18	15	24	PN 315	32
ХАНW20L04VA	M 30 x 2	M 12 x 1,5	32,0	22	6	24	PN 160	36
ХАНW20L06VA	M 30 x 2	M 14 x 1,5	33,0	22	8	24	PN 160	36
ХАНW20L08VA	M 30 x 2	M 16 x 1,5	35,0	22	10	24	PN 160	36
ХАНW20L10VA	M 30 x 2	M 18 x 1,5	35,0	22	12	24	PN 160	36
ХАНW20L13VA	M 30 x 2	M 22 x 1,5	36,0	22	15	24	PN 160	36
ХАНW20L16VA	M 30 x 2	M 26 x 1,5	36,5	22	18	27	PN 160	36
ХАНW25L04VA	M 36 x 2	M 12 x 1,5	34,0	28	6	30	PN 160	41
ХАНW25L06VA	M 36 x 2	M 14 x 1,5	34,0	28	8	30	PN 160	41
ХАНW25L08VA	M 36 x 2	M 16 x 1,5	35,0	28	10	30	PN 160	41
ХАНW25L10VA	M 36 x 2	M 18 x 1,5	36,0	28	12	30	PN 160	41
ХАНW25L13VA	M 36 x 2	M 22 x 1,5	37,0	28	15	30	PN 160	41
ХАНW25L16VA	M 36 x 2	M 26 x 1,5	37,5	28	18	30	PN 160	41
ХАНW25L20VA	M 36 x 2	M 30 x 2	39,5	28	22	32	PN 160	41
ХАНW32L04VA	M 45 x 2	M 12 x 1,5	40,0	35	6	36	PN 160	50
ХАНW32L06VA	M 45 x 2	M 14 x 1,5	40,0	35	8	36	PN 160	50
ХАНW32L08VA	M 45 x 2	M 16 x 1,5	41,0	35	10	36	PN 160	50
ХАНW32L10VA	M 45 x 2	M 18 x 1,5	42,0	35	12	36	PN 160	50
ХАНW32L13VA	M 45 x 2	M 22 x 1,5	43,0	35	15	36	PN 160	50
ХАНW32L16VA	M 45 x 2	M 26 x 1,5	42,0	35	18	36	PN 160	50
ХАНW32L20VA	M 45 x 2	M 30 x 2	45,5	35	22	36	PN 160	50
ХАНW32L25VA	M 45 x 2	M 36 x 2	46,5	35	28	41	PN 160	50
ХАНW40L08VA	M 52 x 2	M 16 x 1,5	42,0	42	10	46	PN 160	60
ХАНW40L10VA	M 52 x 2	M 18 x 1,5	43,0	42	12	46	PN 160	60
ХАНW40L13VA	M 52 x 2	M 22 x 1,5	45,0	42	15	46	PN 160	60

Наименование	G1	G2	L2	Ø d1	Ø d2	SW	Рабочее давление, бар	S1
ХАНNW40L16VA	M 52 x 2	M 26 x 1,5	44,5	42	18	46	PN 160	60
ХАНNW40L20VA	M 52 x 2	M 30 x 2	46,0	42	22	46	PN 160	60
ХАНNW40L25VA	M 52 x 2	M 36 x 2	47,5	42	28	46	PN 160	60
ХАНNW40L32VA	M 52 x 2	M 45 x 2	47,5	42	35	46	PN 160	60
ХАНNW04S03VA	M 16 x 1,5	M 14 x 1,5	30,0	8	6	14	PN 630	19
ХАНNW06S03VA	M 18 x 1,5	M 14 x 1,5	32,0	10	6	14	PN 630	22
ХАНNW06S04VA	M 18 x 1,5	M 16 x 1,5	34,0	10	8	17	PN 630	22
ХАНNW08S03VA	M 20 x 1,5	M 14 x 1,5	32,0	12	6	14	PN 630	24
ХАНNW08S04VA	M 20 x 1,5	M 16 x 1,5	34,0	12	8	17	PN 630	24
ХАНNW08S06VA	M 20 x 1,5	M 18 x 1,5	33,5	12	10	19	PN 630	24
ХАНNW10S03VA	M 22 x 1,5	M 14 x 1,5	35,0	14	6	17	PN 630	27
ХАНNW10S04VA	M 22 x 1,5	M 16 x 1,5	37,0	14	8	17	PN 630	27
ХАНNW10S06VA	M 22 x 1,5	M 18 x 1,5	36,5	14	10	19	PN 630	27
ХАНNW10S08VA	M 22 x 1,5	M 20 x 1,5	38,5	14	12	22	PN 630	27
ХАНNW13S03VA	M 24 x 1,5	M 14 x 1,5	35,0	16	6	17	PN 400	30
ХАНNW13S04VA	M 24 x 1,5	M 16 x 1,5	37,0	16	8	17	PN 400	30
ХАНNW13S06VA	M 24 x 1,5	M 18 x 1,5	36,5	16	10	19	PN 400	30
ХАНNW13S08VA	M 24 x 1,5	M 20 x 1,5	38,5	16	12	22	PN 400	30
ХАНNW13S10VA	M 24 x 1,5	M 22 x 1,5	40,0	16	14	24	PN 400	30
ХАНNW16S03VA	M 30 x 2	M 14 x 1,5	42,0	20	6	22	PN 400	36
ХАНNW16S04VA	M 30 x 2	M 16 x 1,5	42,0	20	8	22	PN 400	36
ХАНNW16S06VA	M 30 x 2	M 18 x 1,5	42,5	20	10	22	PN 400	36
ХАНNW16S08VA	M 30 x 2	M 20 x 1,5	43,5	20	12	22	PN 400	36
ХАНNW16S10VA	M 30 x 2	M 22 x 1,5	45,0	20	14	24	PN 400	36
ХАНNW16S13VA	M 30 x 2	M 24 x 1,5	44,5	20	16	27	PN 400	36
ХАНNW20S03VA	M 36 x 2	M 14 x 1,5	44,0	25	6	27	PN 400	46
ХАНNW20S04VA	M 36 x 2	M 16 x 1,5	44,0	25	8	27	PN 400	46
ХАНNW20S06VA	M 36 x 2	M 18 x 1,5	43,5	25	10	27	PN 400	46
ХАНNW20S08VA	M 36 x 2	M 20 x 1,5	45,5	25	12	27	PN 400	46
ХАНNW20S10VA	M 36 x 2	M 22 x 1,5	47,0	25	14	27	PN 400	46
ХАНNW20S13VA	M 36 x 2	M 24 x 1,5	47,5	25	16	27	PN 400	46
ХАНNW20S16VA	M 36 x 2	M 30 x 2	48,5	25	20	32	PN 400	46
ХАНNW25S03VA	M 42 x 2	M 14 x 1,5	52,0	30	6	32	PN 400	50
ХАНNW25S04VA	M 42 x 2	M 16 x 1,5	52,0	30	8	32	PN 400	50
ХАНNW25S06VA	M 42 x 2	M 18 x 1,5	51,5	30	10	32	PN 400	50
ХАНNW25S08VA	M 42 x 2	M 20 x 1,5	51,5	30	12	32	PN 400	50
ХАНNW25S10VA	M 42 x 2	M 22 x 1,5	50,0	30	14	32	PN 400	50
ХАНNW25S13VA	M 42 x 2	M 24 x 1,5	52,5	30	16	32	PN 400	50
ХАНNW25S16VA	M 42 x 2	M 30 x 2	49,5	30	20	32	PN 400	50
ХАНNW25S20VA	M 42 x 2	M 36 x 2	57,0	30	25	41	PN 400	50
ХАНNW32S03VA	M 52 x 2	M 14 x 1,5	55,0	38	6	41	PN 315	60
ХАНNW32S04VA	M 52 x 2	M 16 x 1,5	55,0	38	8	41	PN 315	60
ХАНNW32S06VA	M 52 x 2	M 18 x 1,5	54,5	38	10	41	PN 315	60
ХАНNW32S08VA	M 52 x 2	M 20 x 1,5	54,5	38	12	41	PN 315	60
ХАНNW32S10VA	M 52 x 2	M 22 x 1,5	57,0	38	14	41	PN 315	60
ХАНNW32S13VA	M 52 x 2	M 24 x 1,5	55,5	38	16	41	PN 315	60
ХАНNW32S16VA	M 52 x 2	M 30 x 2	56,5	38	20	41	PN 315	60
ХАНNW32S20VA	M 52 x 2	M 36 x 2	60,0	38	25	41	PN 315	60
ХАНNW32S25VA	M 52 x 2	M 42 x 2	60,5	38	30	46	PN 315	60

Серия: LL = очень легкая; L = легкая; S = тяжелая

PN = Номинальное давление (бар)

PB = макс. Рабочее давление (бар)

Ø d1 = наружный диаметр трубы

Ø d2 = наружный диаметр трубы