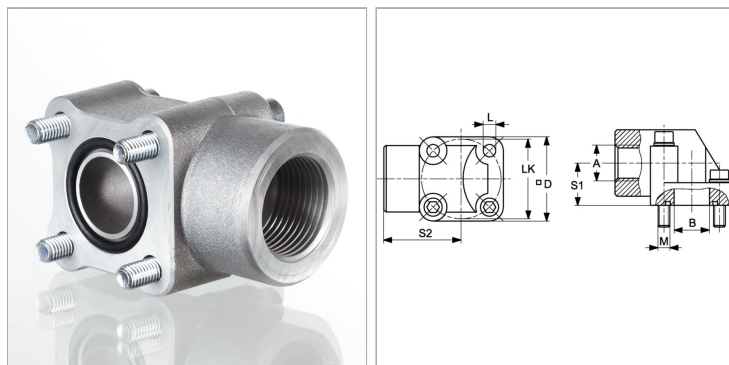


## Соединение для насоса (4 отверстия), алюминий, угол 90°

Обновлено: 04.18.24

### Характеристики

<b>Модель</b>	Соединение для насоса (4 отверстия)
<b>Конструкция</b>	Угол 90°
<b>Крепление</b>	С комплектом метрических винтов
<b>Материал</b>	алюминий



### Указания

Указанное максимальное рабочее давление относится к фланцу! Фактическое рабочее давление определяется трубой (толщиной стенок) и ее качеством!

### Комплект поставки

С комплектом метрических винтов и кольцом круглого сечения

### Артикул

Наименование	Давление PV	A	LK	B	L	S1	S2	Винты 1	Винты 2	Кольцо круглого сечения
<a href="#">WVA10055</a>	120	G 1" -11	55	25,0	8,5	29	54,0	(2x) M 8 x 45	(2x) M 8 x 60	29,74 x 3,53
<a href="#">WVA1230</a>	180	G 1/2" -14	30	11,5	6,5	18	40,0	(2x) M 6 x 30	(2x) M 6 x 45	15,88 x 2,62
<a href="#">WVA1235</a>	180	G 1/2" -14	35	14,0	6,5	18	42,5	(2x) M 6 x 30	(2x) M 6 x 45	18,72 x 2,62
<a href="#">WVA1240</a>	180	G 1/2" -14	40	17,0	6,5	24	47,5	(2x) M 6 x 35	(2x) M 6 x 55	22,22 x 2,62
<a href="#">WVA3440</a>	180	G 3/4" -14	40	17,0	6,5	24	47,5	(2x) M 6 x 35	(2x) M 6 x 55	22,22 x 2,62
<a href="#">WVA3455</a>	180	G 3/4" -14	55	25,0	8,5	29	54,0	(2x) M 8 x 45	(2x) M 8 x 60	29,74 x 3,53
<a href="#">WVA3830</a>	180	G 3/8" -19	30	11,5	6,5	18	40,0	(2x) M 6 x 30	(2x) M 6 x 45	15,88 x 2,62
<a href="#">WVA3835</a>	180	G 3/8" -19	35	14,0	6,5	18	42,5	(2x) M 6 x 30	(2x) M 6 x 45	18,72 x 2,62

PV = макс. Рабочее давление (бар)

LK = диаметр центров отверстий