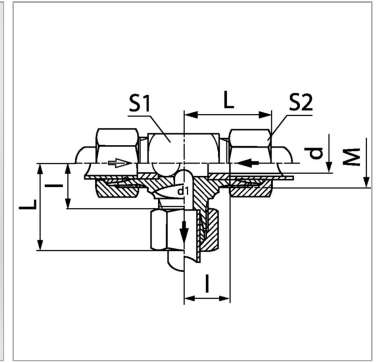


Характеристики

Форма уплотнения 1 - 3	Внутренний конус 24°
Норма	ISO 8434-1
Соединение 1 - 3	Метрическая наружная резьба, цилиндрическая
Конструкция	Т-образная форма
Модель	Съемный клапан, соединитель
Материал	Сталь
Защита поверхности	Гальваническое покрытие



Указания

Указания по монтажу, установке, нагрузке давлением и допустимым рабочим температурам представлены в технической информации для резьбовых трубных соединений.

Описание

С двумя запираемыми подводами и одним отводом.

Комплект поставки

Штуцер с накидной гайкой и режущим кольцом

Артикул

Наименование	d	Рабочее давление, бар	Наружный Ø трубы	L	I	M	S1	S2
WVNW06HL	4,5	PN 160	8	29	14,0	M 14 x 1,5	14	17
WVNW08HL	6,0	PN 160	10	30	15,0	M 16 x 1,5	17	19
WVNW10HL	7,5	PN 160	12	32	17,0	M 18 x 1,5	19	22
WVNW13HL	10,0	PN 160	15	36	21,0	M 22 x 1,5	19	27
WVNW03HS	3,0	PN 400	6	31	16,0	M 14 x 1,5	14	17
WVNW04HS	4,5	PN 400	8	32	17,0	M 16 x 1,5	17	19
WVNW06HS	6,0	PN 400	10	34	17,5	M 18 x 1,5	19	22
WVNW08HS	7,5	PN 400	12	38	21,5	M 20 x 1,5	22	24
WVNW13HS	10,0	PN 400	16	43	24,5	M 24 x 1,5	24	30

Серия: LL = очень легкая; L = легкая; S = тяжелая

PN = Номинальное давление (бар)

PB = макс. Рабочее давление (бар)